



# MÉRNÖKI ÉS INFORMATIKAI MEGOLDÁSOK

## ENGINEERING AND IT SOLUTIONS

EÖTVÖS LORÁND TUDOMÁNYEGYETEM  
INFORMATIKAI KAR  
SAVARIA MŰSZAKI INTÉZET



I. 2020.

**MÉRNÖKI ÉS INFORMATIKAI MEGOLDÁSOK**  
**ENGINEERING AND IT SOLUTIONS**

I. 2020.

# IMPRESSZUM

## Főszerkesztő

Dr. Safranyik Ferenc

## Szerkesztők

Dr. Andó Mátyás

Prof. Dr. Sidor Jurij

## Szerkesztőbizottság

Dr. Bak Árpád	Prof. Dr. Kalácska Gábor
Dr. Barányi István	Prof. Dr. Keppler István
Dr. Bencsik Gergely	Dr. Keresztes Róbert Zsolt
Dr. Czupy Imre	Prof. Dr. Kollár László
Prof. Dr. Eleőd András	Dr. Pödör Zoltán
Dr. Farkas Gábor	Dr. Szakál Zoltán
Dr. Fekete Gusztáv	Dr. Szekeres Béla János
Dr. Fenyvesi Dániel	Dr. Varga Attila
Dr. Gál László	Dr. Zsidai László
Prof. Dr. Horváth Béla	

## Felelős kiadó

Eötvös Loránd Tudományegyetem, Informatikai Kar

Savaria Műszaki Intézet

Dr. Andó Mátyás, intézetigazgató

## Borítóterv

Dr. Safranyik Ferenc

HU ISSN 2677-1691

© ELTE, Informatikai Kar, Savaria Műszaki Intézet, 2020.

9700, Szombathely, Károlyi Gáspár tér 4.

Kapcsolat: [sf@inf.elte.hu](mailto:sf@inf.elte.hu), [URL](#)

# TARTALOMJEGYZÉK

<b>Köszöntő</b> .....	4
<b>Bátorfi János György, Sidor Jurij:</b> Alumínium lemez aszimmetrikus hengerlése közben fellépő deformációjának vizsgálata .....	5
<b>Bognár Dániel, Andó Mátyás, Takács Gergő:</b> Forgácsolt alkatrész komplex gyártástechnológiai optimalizálása .....	15
<b>Fábián Dominika, Karker László, Sidor Jurij:</b> Mikroszerkezet kialakulása hagyományos és innovatív anyaggyártási eljárások során .....	22
<b>Karker László, Andó Mátyás:</b> Adatbázis alapú technológiai paraméter választás CAM rendszerekben .....	27
<b>Komondi Márk, Andó Mátyás:</b> CNC gép szerszámparaméter kezelési rendszerének vizsgálata .....	34
<b>Könczöl Boldizsár, Gál László:</b> Fuzzy logikát alkalmazó vonalkövető autó viselkedésének vizsgálata .....	40
<b>Pintér Márton András, Borbély Tibor, Biczó Roland:</b> Keretes pneumatikus prés tervezése .....	48
<b>Szunyi Attila, Andó Mátyás, Safranyik Ferenc:</b> Posztprocesszor fejlesztése kibernetikai rendszerben .....	54
<b>Tóth Balázs, Andó Mátyás:</b> Generatív tervezés kombinálása 3D nyomtatással .....	61



# KÖSZÖNTŐ

Az Eötvös Loránd Tudományegyetem, Informatikai Kar, Savaria Műszaki Intézetének gondozásában megjelenő Mérnöki és Informatikai Megoldások című online folyóirat elsődleges célja egy olyan fórum létrehozása, amelyen a gépészmérnöki és informatikai, graduális és posztgraduális képzésben részt vevő tehetséges hallgatók bemutatathatják kutatási tevékenységüket, illetve a képzés duális jellegéből adódó, valós ipari problémák megoldása kapcsán született eredményeiket. Ezen felül lehetőséget ad a folyóirat a szakmailag rokon intézeteknek, a duális partnervállalatok munkatársainak kutatási és fejlesztési eredményeik közzétételére, így támogatva a műszaki és informatikai tudomány szinergiáját, és az ipar 4.0 elvárásainak megvalósulását. Az automatizációhoz kötődő kutatás-fejlesztéseknek optimális hátteret biztosít az Informatikai Karba ágyazott gépészmérnöki képzés.



A folyóiratot gondozó Savaria Műszaki Intézet 2014. július 1-én alakult meg a Nyugat-magyarországi Egyetemen. 2017. február 1-én a Savaria Egyetemi Központ az Eötvös Loránd Tudományegyetemhez csatlakozott, ezen folyamat részeként a Műszaki Intézet az Informatikai Karba integrálódott. Az oktatói-kutatói gárda létszáma már meghaladja a 20 főt, akik többsége külföldi tapasztalatokkal bíró fiatal. Egyik fő feladatuk a felsőfokú műszaki oktatás megvalósítása Szombathelyen a gépészmérnöki, a programtervező informatikus, a műszaki menedzser és a technika tanár szakokon, hozzájárulva ezzel a magyar ipar (elsősorban a térségi ipar) és a műszaki tudomány munkaerőigényének kielégítéséhez.

Szombathelyen a gépészmérnöki képzés mind alap, mind mester szinten meghatározó mértékben duális formában zajlik, műszaki informatika orientációval. A duális képzés során a hallgatók az egyetemi képzés időszakán belül, minden félévhez kötődően szakmai gyakorlatot teljesítenek, megismerve a legújabb technikákat, technológiákat és termelési folyamatokat. A duális alapképzésben részt vevők közel másfél éves szakmai tapasztalattal veszik át BSc diplomájukat, így sokkal előnyösebb feltételekkel léphetnek a munka világába, vagy folytathatják MSc szinten a tanulmányaikat, mint a hagyományos képzésekből kikerülő kezdő mérnökök. A Savaria Műszaki Intézet duális gépészmérnöki képzéseit ma már 15 partnervállalat biztosítja, amelyek közül a 6 alapító vállalat közösen szervezi a duális gyakorlatait.

Az intézet másik fő feladata az alaptudományokhoz és az alkalmazott tudományokhoz kapcsolódó kutatások megvalósítása. A nemzetközi kutatási kapcsolatok és a hallgatók széleskörű bevonása ebbe a munkába biztosítja, hogy a következő mérnök-generációk is kreatív és előremutató megoldásokkal szolgálják majd a helyi, a hazai vagy a nemzetközi ipart. A szombathelyi kutatások alapvetően a digitalizáció és az adat alapú ipar 4.0 területéhez kapcsolódnak, megteremtve ezzel az emberek, gépek és vállalatok folyamatos összeköttetésben lévő hálózatát, és az értékteremtő folyamatok adatainak állandó megosztásával a versenyképes, a vevő számára teljesen testre szabott termékek előállítását.

A folyóiratban megjelent lektorált cikkeket magasan képzett, nemzetközileg elismert oktatók és kutatók alkotta szerkesztőbizottság fogadja el, így biztosítva a tanulmányok magas műszaki színvonalát. Bízunk benne, hogy a most induló és tartósan fennmaradó online folyóirat évente megjelenő legalább egy magyar és egy angol nyelvű száma elősegíti a klasszikus gépészet, a mechatronika, az anyagtudomány, az informatika, a matematika, a mesterséges intelligencia, az automatizálás és az ipar 4.0 területén dolgozó fiatal-, és a tapasztalt fejlesztők-kutatók közötti kapcsolatteremtést.

Szombathely, 2020. március

Prof. Dr. Horváth Béla  
professor emeritus

# ALUMÍNIUM LEMEZ ASZIMMETRIKUS HENGERLÉSE KÖZBEN FELLÉPŐ DEFORMÁCIÓJÁNAK VIZSGÁLATA

Bátorfi János György<sup>a</sup>, Sidor Jurij<sup>b\*</sup>

<sup>a</sup> ELTE, Informatikai Kar, Savaria Műszaki Intézet, Gépészmérőki MSc, 2. évf.

<sup>b</sup> ELTE, Informatikai Kar, Savaria Műszaki Intézet, egyetemi tanár

## ABSZTRAKT

Ebben a cikkben a hengerek közötti szimmetrikus és aszimmetrikus hengerlés deformációs viszonyait vizsgáltuk. Lemezek esetén az egyenletes keménység és feszültségeloszlás aszimmetrikus hengerléssel érhető el. A kialakuló deformációk és alakváltozások vizsgálatához a keresztmetszet pontjainak egymáshoz képesti relatív elmozdulásainak ismerete szükséges. A lemez és a henger közötti súrlódási tényező különböző modellekkel vizsgálhatóak. Hengerelt alumínium mintákból határoztuk meg az egyes pontok elmozdulását, melyekből az adatok feldolgozásával számítottuk a hengerlés közben fellépő súrlódási tényezőt. A mérési pontok elmozdulását a keménységmérés nyomokról készített hengerlés előtti és utáni optikai mikroszkópos felvételek összehasonlításával végeztük. A mintákból kinyert adatok és a végelelemes szimuláció eredményeinek összehasonlításával ellenőriztük a modellek alkalmazhatóságát.

**Kulcsszavak:** *aszimmetrikus hengerlés, deformáció, súrlódás*

## 1. Bevezetés

Hengerlés során az anyag képlékeny alakváltozást szenved el, a lemez magassági, hosszúsági és szélességi méretei megváltoznak. Továbbá megváltozik a hengerelt anyag szerkezete és tulajdonságai is [1]. A hengerlés során főként a lemez hosszúsága és vastagsága paraméterei változik meg, a szélesség változása elhanyagolható, így a végelelemes modellezés során a lemez hengerlése egyszerűsítve, 2D-s alakváltozásként modellezhető. A hengerlésre használható legfőbb jellemző a vastagság változából meghatározható deformáció, mely az (1) egyenlet szerint számítható.

$$\varepsilon = \frac{\Delta h}{h_0} = \frac{h_0 - h_{def}}{h_0}, \quad (1)$$

ahol:

- $\varepsilon$ , a jellemző deformáció,
- $\Delta h$ , vastagság változás,
- $h_0$ , vastagság hengerlés előtt,
- $h_{def}$ , vastagság hengerlés után.

A hengerlés során a hengerrel érintkező felület vízszintes vetületének hossza az [1]-ben ismertetett (2) egyenlet szerint számítható.

$$l_d = \sqrt{R \cdot \Delta h}, \quad (2)$$

ahol:

- $l_d$ , a nyomott ív vízszintes vetülete (1. ábra),
- $R$ , a henger sugara.

A hengerlés sikerességéhez a hengerlési paramétereknek az [1]-ben ismertetett behúzási és áthúzási feltételeket ki kell elégíteni, a feltételeket a (3) és a (4) összefüggések adják meg. A hengerlési feltételek értelmezése az 1. ábrán látható.

A behúzási feltétel:

$$\operatorname{tg} \alpha = \frac{2l_d}{2R - \Delta h} < \mu, \quad (3)$$

ahol: -  $\alpha$ , a behúzási szög,  
-  $\mu$ , súrlódási tényező.

Az áthúzási feltétel:

$$\operatorname{tg} \varphi = \frac{\Delta h}{2l_d} < \mu, \quad (4)$$

ahol  $\varphi$ , az áthúzási szög.

A  $\mu$  értékétől függően három eset lehetséges:

- $\mu < \operatorname{tg} \alpha$ : A hengerlés nem lehetséges.
- $\operatorname{tg} \alpha < \mu < \operatorname{tg} \varphi$ : A hengerlés kezdetén a lemez hengerrésbe juttatásához külső erő alkalmazása szükséges.
- $\operatorname{tg} \varphi < \mu$ : A hengerlés külső erőbevezetés nélkül lehetséges, a hengerek behúzzák a lemezt.

A lemez szélességi méretének változása az [1]-ben ismertetett (5)–(7) összefüggések segítségével lehetséges. Azonban az ezekből számítható alakváltozás a vastagságból adódó alakváltozáshoz képest elhanyagolható mértékű. Az ismertetett összefüggések tetszőleges anyagra alkalmazhatóak.

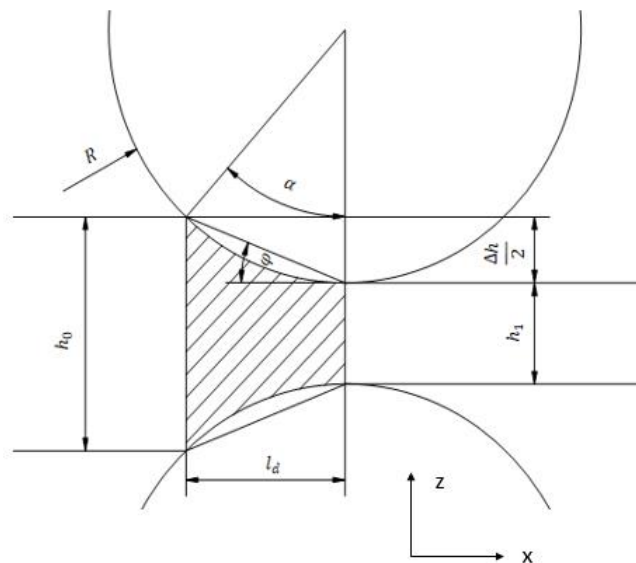
$$\Delta b = 0,35 \cdot \Delta h, \quad (5)$$

$$\Delta b = 0,35 \cdot l_d \cdot \frac{\Delta h}{h_0}, \quad (6)$$

$$\Delta b = \frac{\Delta h}{3}. \quad (7)$$

A lemez képlékeny alakváltozáshoz tartozó feszültség függ a deformáció mértékétől, a deformációs sebességtől, alakítás hőmérsékletétől, a függés az [1]-ben ismertetett (8) egyenletből határozható meg:

$$k_f = k_0 \cdot K^\varphi \cdot K^{\dot{\varphi}} \cdot K^T, \quad (8)$$



1. ábra: Hengerlési rés geometriai modellje

ahol: -  $k_f$ , az alakítási szilárdság,  
 -  $k_0$ , anyagfüggő állandó,  
 -  $K^\varphi$ , alakváltozás nagyságától függő tag,  
 -  $K^{\dot{\varphi}}$  alakváltozási sebességtől függő tag,  
 -  $K^T$  alakítási hőmérséklettől függő tag.

A (8) összefüggésben szereplő  $k_f$  alakítási szilárdság a Tresca-Mohr (9) vagy a Huber-Mises-Hencky elmélet (10) szerint számítható.

$$k_f = \sigma_1 - \sigma_3, \quad (9)$$

$$k_f = \sqrt{\frac{1}{2} [(\sigma_1 - \sigma_2)^2 + (\sigma_2 - \sigma_3)^2 + (\sigma_3 - \sigma_1)^2]}, \quad (10)$$

ahol: -  $\sigma_1$ , legnagyobb főfeszültség,  
 -  $\sigma_2$ , közepes főfeszültség,  
 -  $\sigma_3$ , legkisebb főfeszültség.

Az egyenértékű alakváltozás ( $\bar{\varphi}$ ) Huber-Mises-Hencky elmélet szerint a (11) összefüggéssel számítható. A későbbi számítások során a Huber-Mises-Hencky elméletet használtuk fel.

$$\bar{\varphi} = \frac{2}{\sqrt{3}} \sqrt{(\varphi_1 - \varphi_2)^2 + (\varphi_2 - \varphi_3)^2 + (\varphi_3 - \varphi_1)^2}, \quad (11)$$

ahol: -  $\varphi_1$ , legnagyobb főnyúlás,  
 -  $\varphi_2$ , közepes főnyúlás,  
 -  $\varphi_3$ , legkisebb főnyúlás.

Az alakítási szilárdság az [1] és [2] szerint (12) és (13) szerint számítható, mivel a hidegalakítás esetén az alakítási szilárdság nem függ az alakítási sebességtől és az alakítás hőmérsékletétől.

$$k_f = R_{p0.2} + B \cdot \bar{\varphi}^n, \quad (12)$$

$$k_f = C \cdot \bar{\varphi}^n, \quad (13)$$

ahol: -  $R_{p0.2}$ , egyezményes folyáshatár,  
 -  $B, C$ , anyagfüggő állandó,  
 -  $n$ , keményedési kitevő.

A henger és a hengerelt lemez közötti súrlódási tényező a [3] eredményei alapján függ a felületi nyomástól, csúszási sebességtől, hőmérséklettől, a (14) összefüggés szerint. Széles körben egyszerűsített számítást szoktak alkalmazni, melyeket a (15)–(17) egyenletek mutatnak be. A legegyszerűbb változat a (15) összefüggés szerinti, ahol a súrlódási tényezőt állandónak feltételezhetjük. A (17) egyenlet szerinti másik modell a csúszási sebesség változását veszi figyelembe [3] eredményei alapján.

$$\mu = f(p, v, T), \quad (14)$$

$$\mu = \mu_0, \quad (15)$$

$$\mu = C_1 (C_2 - 0.0005T - 0.0056v), \quad (16)$$

$$\mu = \mu_0 \frac{2}{\pi} \operatorname{arctg} \left( \frac{\Delta v}{C} \right), \quad (17)$$

- ahol:
- $\mu$ , súrlódási tényező,
  - $\mu_0$ , nyugvásban lévő súrlódási tényező,
  - $p$ , a felületek között fellépő nyomás,
  - $v$ , felületek közötti relatív csúszás sebessége,
  - $T$ , súrlódó felületek hőmérséklete
  - $C_1, C_2$  konstans.

A súrlódási folyamat elemzésének egy másik módja annak vizsgálata, hogy a súrlódásból származó csúsztatófeszültség nem haladhatja meg az anyagra jellemző maximális csúsztatófeszültséget.

Az aszimmetrikus hengerlés jellemzője, hogy a két henger átmérője különböző, valamint az alsó és felső a hengernél eltér a hengerlési sebesség, vagy a súrlódási tényező. Ezért a szimmetrikus hengerlés során jellemző nyomó alakváltozás mellett jelentős mértékű csúsztató alakváltozás is éri az anyagot. Ez a [4] eredményein alapuló 2. ábrán is látható, valamint az is megfigyelhető, hogy aszimmetrikus hengerlés esetén szinte egyenletes deformáció érhető el [5].

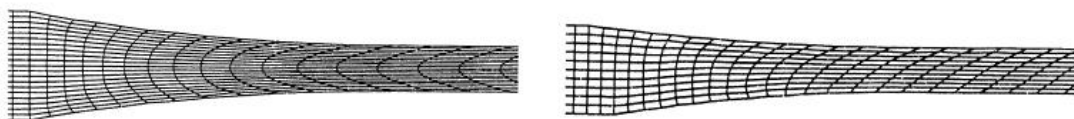
Jelen vizsgálat célja az alumínium lemezek szimmetrikus- és aszimmetrikus hengerlése során fellépő deformációk vizsgálata különös tekintettel az aszimmetrikus hengerlés során fellépő, jelentős mértékű nyírási alakváltozásra. A cikkben elsősorban a súrlódási tényező és alkalmazott hengerlési paraméterek hatását vizsgáltuk a megmunkálás során fellépő deformációkra. A vizsgálat eredményei a későbbiekben felhasználhatók a hengerlés egyszerűbb és hatékonyabb leírására, a hengerelt lemezben fellépő szerkezeti változások vizsgálatához.

## 2. Anyag és módszer

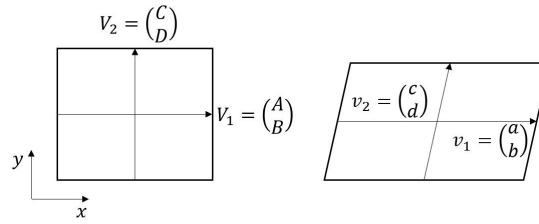
A hengerelt minták előkészítése és a mérések az Eötvös Loránd Tudományegyetem, Informatikai Kar, Savaria Műszaki Intézetének anyagvizsgáló laborjában történtek. A vizsgálatok minden esetben hideghengerléssel történtek. A hengermű alsó és felső hengerei külön szinkronmotorral hajtottak, a hengerek fordulatszáma frekvenciaváltóval külön-külön szabályozható. A hengerek átmérője 150 mm. A hengerlési rés mérete önzáró mechanizmussal beállítható. A hengerlés során kenőanyagot nem alkalmaztunk. A hengerlések részben szimmetrikus hengerléssel, részben eltérő arányú aszimmetrikus hengerléssel történtek. A hengerelt lemezek anyaga Al 1050 és Al 6082 anyagminőségű alumínium.

Általános cél az egyenletes keménység és alakváltozás elérése a lemez vastagsága mentén, erre legalkalmasabb az aszimmetrikus hengerlés. A deformációk meghatározása az elmozdulások vizsgálatával lehetséges. Az elmozdulások meghatározására külön figyelmet kell fordítani, az adatok kinyerése optikai mikroszkópon készített felvételekből történt.

A hengerlési kísérletek eredményeit végelemes szimulációkkal (VEM) hasonlítottuk össze. A hengerlés végelemes modellezéséhez szükséges a lemez és henger között fellépő súrlódási tényező ismerete. Ennek meghatározása az elvégzett lemezek elmozdulásaiból történt. A valódi és VEM módszerrel meghatározott elmozdulásokra függvényt illesztve a deformációk bármely tetszőleges pontban meghatározhatók. A minták megfelelő előkészítésével a hengerelt lemez mélyebb rétegei is vizsgálhatóvá válnak. Az előkészítés során a megfelelő méretű munkadarabokat hőkezelés után egyre finomabb csiszoló papírokkal simára csiszoltuk. A polírozás során a megmaradt finomabb karcok is eltűntek a minta felületéről.



2. ábra: Hengerelt anyag keresztmetszete szimmetrikus és aszimmetrikus hengerlés esetén [4]



3. ábra: Elemi téglalapok deformáció előtt és után

A fémek keménységének mérése különböző módszerekkel történhet. A legszélesebb körben alkalmazott módszerek: Vickers, Brinell, Rockwell, Knoop. A változások mérésére mikrokeménység-mérési módszereket alkalmaztunk, amivel a hengerelt lemez vastagsági mérete mellett 15–20 pontban is mértük a keménységet. A keménység változása alapján a keménységi profil megállapítható. A Zeiss Axio Imager A2.m anyagvizsgáló mikroszkóp segítségével készült képekből ImageJ szoftver 1.52p verziójának segítségével nyertük ki a pontok elmozdulását.

### 3. Kísérleti eredmények

A szimmetrikus hengerléssel jelentős alakítási energia vihető be. Az aszimmetrikus hengerlés hátránya, hogy hengerlés során a lemez meggömbül. A keresztmetszet vizsgált pontjaihoz tartozó deformáció és deformációs sebesség értékek kiszámításához egy-egy elemi téglalap vizsgálata szükséges. Ezen elemi téglalapok deformációinak kiszámítására [6] ismertet egy módszert. A 3. ábrán látható elemi téglalap egy időpillanatában a deformációs gradiens tenzor meghatározása (18–22) összefüggések szerint lehetséges. A deformáció előtti téglalapot leíró vektorok komponenseinek meghatározása a (18–19) összefüggések szerint történik [6].

$$\mathbf{V}_1 = A\mathbf{i} + B\mathbf{j}, \quad (18)$$

$$\mathbf{V}_2 = C\mathbf{i} + D\mathbf{j}, \quad (19)$$

ahol: -  $\mathbf{V}_1, \mathbf{V}_2$ , vektorok kiinduló állapotban,  
-  $A, B, C, D$ , kiinduló vektorok komponensei.

A deformáció utáni téglalapot leíró vektorok komponenseinek meghatározása a (20–21) összefüggések szerint történik [6].

$$\mathbf{v}_1 = a\mathbf{i} + b\mathbf{j}, \quad (20)$$

$$\mathbf{v}_2 = c\mathbf{i} + d\mathbf{j}, \quad (21)$$

ahol: -  $\mathbf{v}_1, \mathbf{v}_2$ , vektorok hengerlés utáni állapotban,  
-  $a, b, c, d$ , vektorok komponensei hengerlés után.

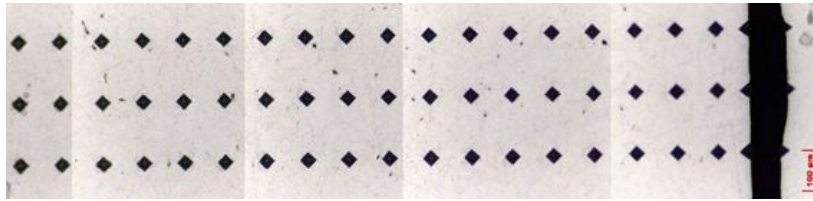
A (18-21) egyenletekből [6] szerint a deformációs gradiens mátrix a (22) összefüggés szerint számítható.

$$\begin{bmatrix} a & b \\ c & d \end{bmatrix} = \mathbf{F} \begin{bmatrix} A & B \\ C & D \end{bmatrix} \mapsto \mathbf{F} = \begin{bmatrix} a & b \\ c & d \end{bmatrix} \cdot \begin{bmatrix} A & B \\ C & D \end{bmatrix}^{-1}, \quad (22)$$

ahol  $\mathbf{F}$  a deformációs gradiens mátrix. A deformációs sebességek meghatározása a gradiens mátrix elemeiből a (23) összefüggéssel lehetséges.

$$\mathbf{L} = \dot{\mathbf{F}} \cdot \mathbf{F}^{-1} \approx \frac{\mathbf{F}}{\Delta t} \cdot \mathbf{F}^{-1}, \quad (23)$$

ahol  $\mathbf{L}$ , a deformációs sebesség mátrix.



4. ábra: 1. minta keménységmérési nyomairól készült felvétel hengerlés előtt, világos látótérben

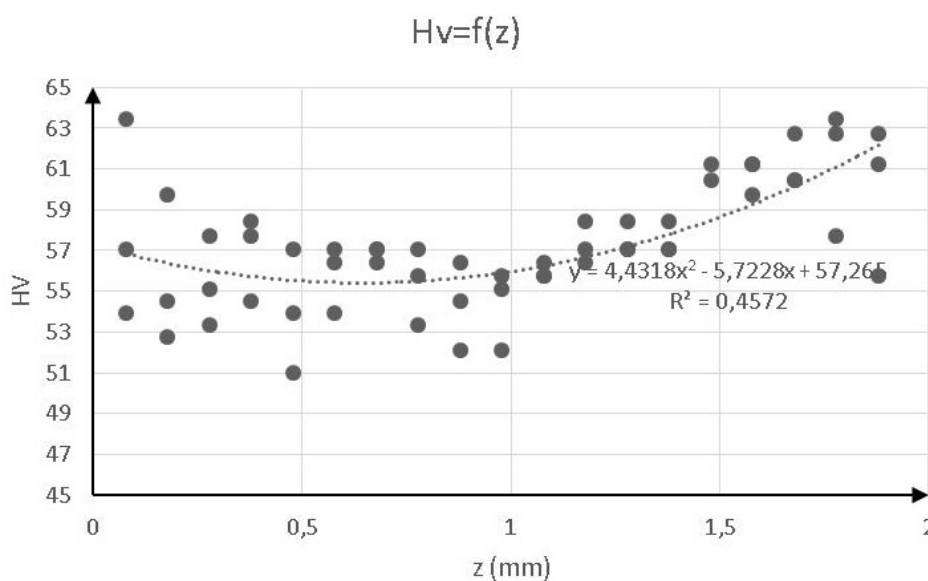
A keménységi profilt 3 függőleges vonalon, egy vonal mentén 27 pontban mértük. A keménységmérési pontok eloszlására példa a 4. ábrán látható. A keménységmérési pontok a hengerlés során egymáshoz képest elmozdulnak, az elmozdulásokból az alakváltozások kiszámíthatók. A hengerelt lemezek elmozdulásait a végeselemes modellezés eredményeivel összevetve meghatározható a hengerek és a lemez közötti súrlódási tényező.

A keménységméréséhez Zwick Roell ZHV  $\mu$  Micro hardness tester keménységmérőt használtunk, 10-es nagyítás és 0,005 kg terhelés, valamint 10 másodperc mérési idő mellett. A felületekről Zeiss Axio Imager A2.m mikroszkóppal készítettünk felvételeket.

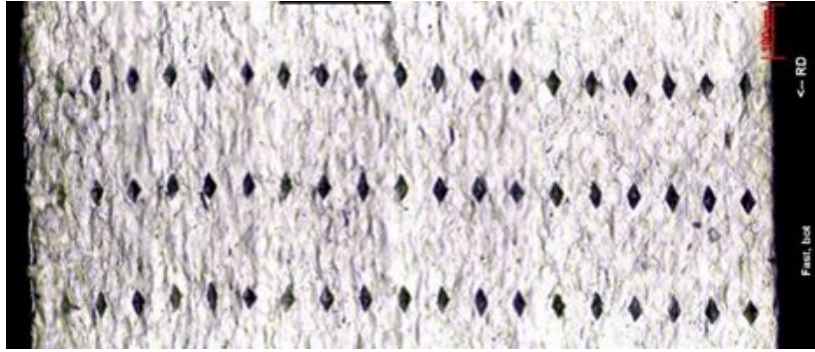
A kezdeti keménység profilra példa az 5. ábrán látható. Az értékekre másodfokú függvény illeszthető. A mérések alapján az Al6082 minták átlagos keménysége 54HV, az Al1050 mintáké pedig 26 HV. Az adatok kinyerését nehezítették a deformáció során a keménység mérési nyomainak éles sarkából kiinduló repedések. Ezeket a kiugró értékeket a további feldolgozás során nem vettük figyelembe. A mérés a képeken felismerhető Vickers keménységmérési nyomokra illesztett téglalapokkal történt. Az ImageJ szoftverből pontosvesszővel elválasztott szövegfájlként nyerhetők ki a felismert téglalapok középpontjainak adatai, melyekre függvény illeszthető. A hengerelt lemezekről készült mikroszkópos felvételre példa a 6. ábrán látható.

A feldolgozás lépései:

- Színes felvétel szétbontása szín csatornák szerint.
- Felvétel bináris képpé alakítása (threshold funkcióval).
- Alakzatok és a bennfoglaló téglalapok középpontjainak exportálása .csv fájlba.
- Téglalapok szűrése, manuális szűrése és eltolása az ábrázoláshoz.



5. ábra: 1. minta keménységértékei a lemezvastagság függvényében hengerlés előtt



6. ábra: 5. mintáról készült mikroszkópos felvétel

A különböző pontok elmozdulásának ismeretében a pontok elmozdulásaiból (24)–(26) összefüggések segítségével meghatározható a különböző irányú normál- és csúsztató deformációk nagysága. A deformációk ismeretében a deformációs mátrix sajátértékeiként kapjuk a főnyúlásokat. A főnyúlások ismeretében a Huber-Mises-Hencky elmélet segítségével egyenértékű deformáció határozható meg.

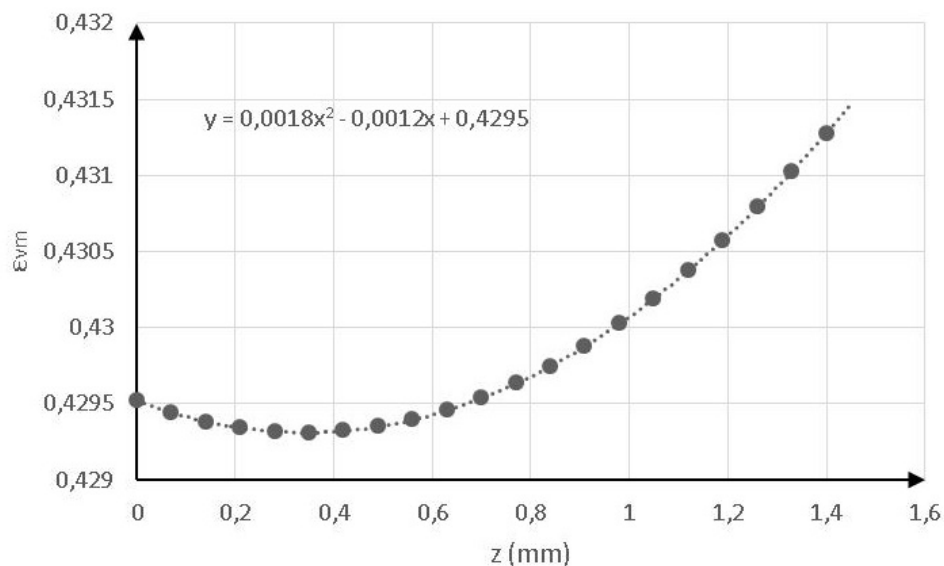
Különböző irányokhoz tartozó deformációk nagysága ( $\varepsilon_x$ ,  $\varepsilon_z$  fajlagos nyúlások,  $\gamma_{xz}$  pedig jellemző szögtorzulás):

$$\varepsilon_x = \frac{h_0}{h} - 1, \quad (24)$$

$$\varepsilon_z = \frac{h - h_0}{h_0}, \quad (25)$$

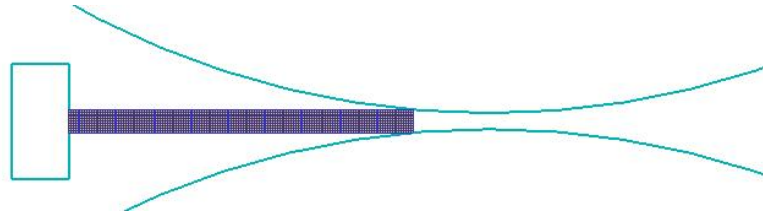
$$\gamma_{xz} = \frac{dx}{dz}. \quad (26)$$

A redukált deformáció meghatározásához felhasználható, hogy az  $x$  irányú deformáció elhanyagolható, mivel a henger korlátozza a tengelyével párhuzamos elmozdulást.



7. ábra: 5. minta  $x$  irányú von Mises szerinti redukált deformációja a vastagság menti pozíció függvényében





8. ábra: Végeselemes modellezéshez használt geometria

A deformációk mátrixban ábrázolva:

$$\mathbf{A} = \begin{bmatrix} \varepsilon_x & 0 & \frac{1}{2}\gamma_{xz} \\ 0 & 0 & 0 \\ \frac{1}{2}\gamma_{xz} & 0 & \varepsilon_z \end{bmatrix}. \quad (27)$$

A deformációs mátrixból a mátrix sajátértékeivel meghatározhatók a fődeformációk, melyből (28) szerint egyenértékű deformáció számítható. Redukált feszültségek a főirányokhoz tartozó deformációk ismeretében:

$$\varepsilon_{eq,VM} = \sqrt{\frac{2}{9} [(\varepsilon_1 - \varepsilon_2)^2 + (\varepsilon_2 - \varepsilon_3)^2 + (\varepsilon_3 - \varepsilon_1)^2]}. \quad (28)$$

A deformációk vastagság menti eloszlására példa a 7. ábrán látható. A többi minta eredménye alapján belátható, hogy szimmetrikus hengerlés esetén a lemezben közel szimmetrikus deformáció eloszlás lép fel, aszimmetrikus hengerlés esetén pedig az aszimmetria nagyságától függően a minimális deformáció értéke a lassabb sebességű henger felé tolódik el. A hengerlés során fellépő súrlódási tényező meghatározására végeselemes modellezést alkalmaztunk. A gyorsabb számítás miatt kétdimenziós, síkalakváltozási modellt feltételeztünk.

**1. táblázat:** AL-1100 és AL-6063 lineáris viselkedését leíró paraméterek

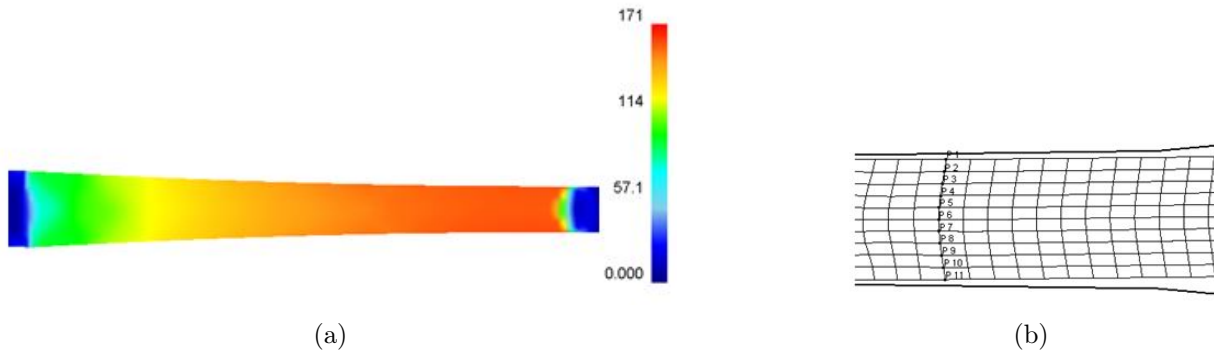
Paraméter	Érték
$E$ [MPa]	68 900
$\nu$ [-]	0,33

**2. táblázat:** AL-1100 folyási görbéjének felhasznált értékei

$\varepsilon$ [-]	$\dot{\varepsilon}$ [1/s]	$\sigma$ [MPa]
0	1	40
0,2	1	73,975
1	1	119,31
2	1	123
0	100	41
0,2	100	76
1	100	121
2	100	125

**3. táblázat:** AL-6063 folyási görbéjének felhasznált értékei

$\varepsilon$ [-]	$\dot{\varepsilon}$ [1/s]	$\sigma$ [MPa]
0	1	80
0,09	1	99,832
0,82	1	169,665
2	1	173
0	100	81
0,09	100	10,832
0,82	100	171,655
2	100	175



9. ábra: a) Redukált feszültség értékek rögzített paraméterek mellett MPa-ban, b) Vizsgált pontok

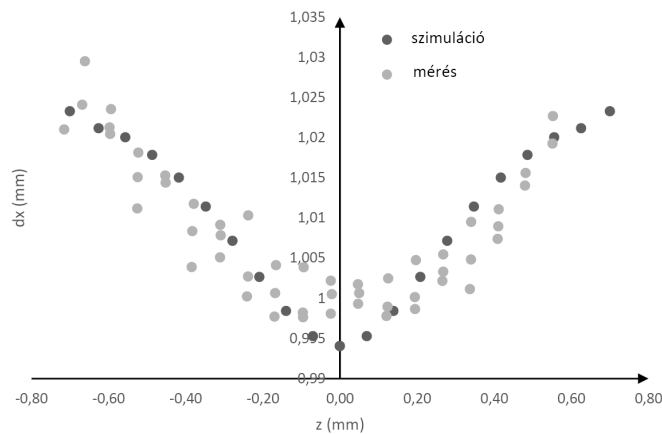
4. VEM eredmények és adatok kinyerése

A modell összeállítása során a hengereket végtelenül merevnek (rigid body) tekintettük a modellben. Ez az egyszerűsítés nem okozott jelentős hibát a későbbi számításokban. A lemez anyagaként Al-1050 és Al-6082 helyett ezekhez hasonló viselkedést mutató, az alkalmazott szoftverben megtalálható "AL-1100" és "AL-6063" nevű anyagmodelleket definiáltuk. A szimuláció lépéseinek meghatározása idő alapon történt, az idő nagysága lépésként 0,01 s. Az összeállított geometriai modell a 8. ábrán látható.

A vizsgált geometria hengerlés előtti magassága 2 mm, hossza 30 mm. Hengerek átmérője 150 mm. A hengerek fordulatszám, a munkadarab végső magassága, és a henger-munkadarab közötti súrlódási tényező szimulációként eltérő. A hálózás egyenlő elemméretű szabályos négyzethálával történt, a munkadarab vastagsága mentén 10–20 elemre bontottuk fel azt. A szimuláció eredményeként ezen csomópontokhoz tartozó deformáció-, elmozdulás- és feszültség- értékeket nyertük ki a szoftverből. Az anyagok lineáris modelljének és folyási egyenletének paraméterei az 1–3. táblázatban találhatóak.

A szimuláció eredményeként kapott redukált feszültség konkrét paraméterek mellett a 9(a) ábrán látható. A szimulációkból egy kezdetben egyenes vonalhoz tartozó csomópontok koordinátáit mentettük, amelyeket a deformációk kiszámításához használtuk fel. A 9(b) ábrán a behálózott lemez és a hengerek hengerlési részben található része látható.

Súrlódási tényező illesztése a vége-selemes módszer és a mérési eredmények összevetésével történt. Az Al6082-es anyag súrlódási tényezője az illesztés alapján 0,075. Az 1. minta vonatkozóan ez a 10. ábrán látható. A vízszintes tengelyen a lemezvastagság menti koordinátát, a függőleges tengelyen



10. ábra: 1. minta pontjainak elmozdulása 0,075 súrlódási tényező feltételezése mellett

a lemez elmozdulását ábrázoltuk. Az ábrán a VEM szimuláció eredményének (sötét színű adatsor) és a mérési eredményeknek (világos színű adatsor) összehasonlítása látható. A súrlódási tényező a többi esetben is 0,07 és 0,08 közötti értékű.

## 5. Következtetések

Munkánk eredményeként sikerült meghatározni a hengerlés során fellépő súrlódási tényező értékét, a hengerlési sebességkülönbség hatását az aszimmetriára, a lemezek átlagos keménységét a kiinduló állapotban és a lemezekben fellépő deformáció eloszlását. A VEM modell felépítését mutattuk be és a hengerelt minta adatait összevetettük a VEM modellezés eredményeivel. VEM modellezés alapján meghatároztuk a lemez és a hengerek közötti súrlódási tényező nagyságát. A továbbiakban a dolgozat eredményei felhasználhatók a szerkezet változásának vizsgálatához, továbbá összevethetők más módszerek eredményeivel.

## 6. Köszönetnyilvánítás

A munka az EFOP-3.6.1-16-2016-00018 “A felsőoktatási rendszer K+F+I szerepvállalásának növelése intelligens szakosodás által Sopronban és Szombathelyen” című projekt keretében valósult meg.

## 7. Irodalomjegyzék

- [1] Gulyás J., Horváth Á., Illés P., Farkas P., *Acélok Hengerlése*, Miskolci Egyetem, 2013.
- [2] Krállics Gy., *Fémek képlékeny alakítása 1. Mechanikai alapfogalmak, anyagszerkezeti változások*, egyetemi jegyzet, Miskolci Egyetem, 2019.
- [3] Krállics Gy., Szűcs M., Lénárd J., *Súrlódási tényező meghatározása lemez hideghengerlésnél*, Bányászati és Kohászati Lapok - Kohászat 145(2), 2012, pp. 3-6.
- [4] Szűcs M., *Alumínium ötvözetek aszimmetrikus hengerlése*, Miskolci Egyetem, 2014.
- [5] R. Roumina, C. Sinclair, *Deformation Geometry and Through-Thickness Strain Gradients in Asymmetric Rolling*, Metallurgical and Materials Transactions A 39, (2008), pp. 2495-2503 [CrossRef](#)
- [6] C. Boldetti, C. Pinna, I.C. Howard, G. Gutierrez, *Measurement of deformation gradients in hot rolling of AA3004*, Experimental Mechanics 45(6), 2005, pp. 517-525 [CrossRef](#)

# FORGÁCSOLT ALKATRÉSZ KOMPLEX GYÁRTÁSTECHNOLÓGIAI OPTIMALIZÁLÁSA

Bognár Dániel<sup>a</sup>, Andó Mátyás<sup>b\*</sup>, Takács Gergő<sup>c</sup>

<sup>a</sup> ELTE, Informatikai Kar, Savaria Műszaki Intézet, Duális gépészmérnöki BSc, 4. évf.

<sup>b</sup> ELTE, Informatikai Kar, Savaria Műszaki Intézet, egyetemi docens

<sup>c</sup> Schaeffler Savaria Kft., szektorvezető

## ABSZTRAKT

Vizsgálatunk során a kéttömegű lendkerékben alkalmazott másodlagos tömeg forgácsolási műveletének optimalizálását hajtottuk végre. A kompaktgrafitos öntöttvas alapanyag (GGV30) esztergálása során jelentkező mikroporozitás-hiba és a képlékeny deformáció öntödei módosításokat igényelt, ahol a ferrit és perlit %-os arányának változtatásával csökkent a selejtes termékek száma. Az esztergálás során jelentkező alacsony éltartam növelésére wiper geometriájú keményfém váltólapkákat alkalmaztunk, amelyekkel jelentős, 15 db-os éltartamot értünk el. A megváltozott forgácsolási paraméterekkel 3%-os megmunkálási idő csökkentést értünk el, miközben a szerszámköltség kis mértékben csökkent. Az új szerszámok lehetőséget adnak arra, hogy a mérési folyamat a termeléssel párhuzamosan történjen, így jelentős időmegtakarítás érhető el műszakonként.

**Kulcsszavak:** *forgácsolás, másodlagos tömeg, GGV 30, wiper geometria, PFU folyamatképeség vizsgálat*

## 1. Bevezetés

Napjainkban a fejlődő technológiák és a gyártók közti kiélezett verseny megteremti a szükségességét a folyamatos fejlesztésnek, optimalizálásnak. Ennek eredménye, hogy a műszaki területen dolgozó mérnökök megvalósítják a méretpontos és hatékony gyártást. Ez egy állandóan újra jelentkező feladat, mert időről-időre a folyamatok kapcsán javítás, változtatás, optimalizálás szükséges. Sorozatgyártás esetén a termelt mennyiségek növekedése és a költségek csökkentése sem tesz lehetővé, hogy selejtes terméket állítsunk elő. Ez a szemléletmód tette szükségessé az általunk vizsgált termék teljes gyártástechnológiai elemzését.

Az alkatrészt a kéttömegű lendkerék szerkezetébe építik be, amelynek elsődleges feladata a torziós lengések csökkentése [1], ezért a gyártás során a hibamentes forgácsolás és a gazdaságos megmunkálás kivitelezése a fő irányelv. A kompaktgrafitos öntöttvas megmunkálása esztergagépek alkalmazásával történik [2]. A forgácsolási paramétereket a szívós alapanyag függvényében állítják be. Az elkészült felületek minősége függ az alkalmazott előtolás és vágósebesség kombinációtól, amelyek optimális megállapítása az esztergálási művelet kritikus lépései közé sorolható [3]. A gyártás során tapasztalható hibák azonosítása egyszerű és gyors próbagyártásokkal történik. Számos módszer és eszköz áll rendelkezésünkre, mint a vizuális ellenőrzés, váltólapka tesztelesek, folyamatképeség vizsgálatok [4]. A folyamatfejlesztési intézkedések ellenőrzésére és kiértékelésére statisztikai módszereket alkalmazunk; amelyeket számítógépes szoftverek támogatnak. Általánosan elvárt igény, az elért eredmények minősítése, amelyek segítségével egzakt módon ítéhető meg a változtatás.

Munkánk célja a kéttömegű lendkerék másodlagos tömegének gyártási és gazdasági szempontból történő átfogó vizsgálata és optimalizálása. A változtatások nagy potenciált rejtnek magukban, amelyekkel jelentős gazdasági előnyök járhatnak, illetve rejtett kapacitások szabadíthatók fel a termelésben.

## 2. Gyártási folyamat bemutatása

Az alkatrész mindkét oldalán vannak megmunkált felületek, ezért két megfogásban történik a forgácsolás. Független főorsó elrendezésű karusszel esztergán alakítják ki a geometriát [3]. Az első felfogásban kialakul a csapágyülék és a kúpos sűrűdőfelület. A második felfogás a szegecselési magasság felületét hozza létre, de itt nem tapasztalható kritikus forgácsolási jellemző. Az első felfogásban a leválasztandó nagy anyagmennyiség, illetve az ebből adódó vékony geometria deformációt eredményezhet, így kritikusnak tekinthető forgácsolás szempontjából. Célszerűsége miatt a vizsgálatokat a későbbiekben erre az oldalra vonatkozóan végeztük el [5]. Az 1. ábrán a megmunkált alkatrész kúpos sűrűdő, valamint szegecselési felülete látható.

## 3. Anyag és módszer

A másodlagos tömeg alapanyaga kompaktgrafitos öntöttvas (jele: GGK 30). Ez az öntvénytípus a lemezgrafitos és a gömbgrafitos öntvények előnyös tulajdonságait egyesíti, így az autóiparban is közkedvelt az alkalmazásuk. A nyersanyag 168 HBW keménységű, szilíciumkarbid (SiC) tartalma miatt a forgácsoló élre fokozott koptató hatással van [2].

Az alkatrészen jelentkező problémák azonosításához a másodlagos tömeget egy új bevezetésre kerülő termékként elemezzük, így azok a módszerek használatosak a teljes gyártási folyamat alatt, amelyek új termék esetén is javasoltak. A vizsgálat célja a valós gyártási körülmények során jelentkező „zajok” kiszűrése a folyamatból. A problémák meghatározása folyamán három csoportra bontható hibák jelentkeztek. Az alapanyaggal összefüggésben a mikroporozitás [2], valamint a forgácsolás során az anyag képlékeny kenődése [2]. A másik csoportba sorolható tényező a forgácsolás során tapasztalható alacsony éltartam. Számos okra vezethető vissza ez a jelenség, mint például alacsony minőségű váltólapkák, helytelen forgácsolási paraméterek vagy rossz szövetszerkezeti összetétel a nyersanyag esetén. Az előbb felsorolt két csoport nehezíti a forgácsolási műveleteket, továbbá a selejtes termékhez vezetnek, így mielőbbi változtatás szükséges. A harmadik csoport ettől különböző, ugyanis itt a munkaszervezés kérdése kerül előtérbe, amely inkább menedzsment feladat, azonban ennek megváltoztatása is műszaki alapokon kell, hogy nyugodjon.

Nyersanyagon jelentkező hibák kizárólag öntődei módosításokkal javíthatók. A mikroporozitás és a képlékenységi változtatása is ennek megfelelően zajlik. Ipari körülmények között ez hosszabb folyamat, mint egy forgácsolási paraméter optimalizálás, ezért ritkábban választják ezeket a változtatásokat, azonban esetünkben szükségessé vált. A megmunkáló szerszámot optimalizáló módszerek



1. ábra: Másodlagos tömeg megmunkált felületei

közé helyezhető a váltólapka-tesztelés folyamata, amely a megmunkálási területen, helyben elvégezhető. Ekkor a váltólapkák addig forgácsolnak, amíg az alkatrész egy jellemző mérete ki nem lép a tűrésmezőből. Ez alapján határozható meg az egy éllel megmunkálható alkatrészek száma, tehát az éltartam. Számos keményfém váltólapka gyártó, mint például Sandvik, Taegutec és Zcc termékeit teszteltük, amelyek 1,2 mm-es rádiusszal és kémiai bevonattal készülnek.

A módszerek kiértékelése elkerülhetetlen a sorozatgyártási folyamatok esetén, amelyet folyamatképesség-tesztekkel hajtunk végre. A folyamat elve szerint 30 egymást követő alkatrész összes rajzi mérete kiértékelésre kerül koordináta mérőgép segítségével. A mérés által szolgáltatott adatokat számítógépes szoftverrel minősítettük. Az adatokból meghatározható az a statisztikai valószínűség, amely szerint a gauss görbe normál eloszlását követve a méretek tűrésmezőhöz képest hova rendeződnek. A szórás és variancia segítségével számolható potenciális képesség index 1,91-os elvárt érték elérése szükséges [6].

A gyártástechnológiai folyamat során lehetőség van az egyes műveleti idők meghatározására (gépi ciklusidő, kézi idő, sétaidő). Ezek segítséget nyújtanak az egyes változások hatékonyságának vizsgálatában (optimalizálás költségre, termelési teljesítményre). Esetünkben elsődleges a gépkezelői beavatkozások csökkentése úgy, hogy a költségek és a megmunkálási idő összességében ne emelkedjen.

#### 4. Eredmények

Öntvény megmunkálásánál jellemző az alapanyag vagy a szerszám minőségének kifogásolhatósága. A korábban említett fellazult szövetszerkezet az alkatrész működő felületén, az úgynevezett súrlódó felületen, 10%-os gyakorisággal jelentkezett, amely a 2. ábrán látható. A más alkatrésszel nem kapcsolódó felületeken mikroporozitás problémák megengedettek, ha ezeknek a teljes kiterjedése nem haladja meg a 45 mm-t. A hibák gyakran a hirtelen keresztmetszet-változásoknál lépnek fel, vagyis elsősorban bemetszés keresztmetszeti átmenetein, átkötési tartományaiban keletkeznek. Az okok a szilárdulási folyamatban keresendők, amelyet a vegyi összetétel, a szemcseállapot, a lehülési feltételek és a geometriai hatások (pl. homokperem effektus, keresztmetszeti átmenetek) befolyásolnak. A módosítások esetén célszerű alkalmazni a Maurer-diagramot, amely segít a kívánt szövetszerkezet létrehozásában.

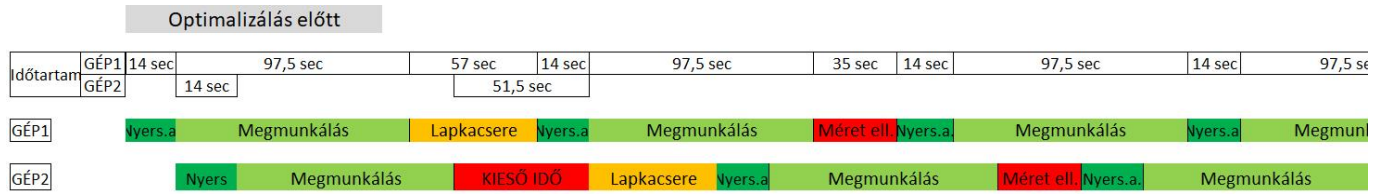
A forgácsolás közben jelentkező képlékenység tovább nehezíti a megmunkálást. Ezzel rontja a felületi érdességet és a minőséget, amely a selejt számok növekedését idézi elő. Az alapanyag változtatásánál az összetétel módosításával a keménység növelését is célul tűztük ki (185 HBW-re).

Öntödei változtatás során a szén és a szilícium tartalom arányának változtatásával a kívánt szövetszerkezet- és hűlési körülmények biztosíthatóak. Előírás szerint maximum 40%-ig növelhető a ferrit aránya. A perlit arányának növelésével és a ferrit %-os csökkentésével valósítottuk meg a



2. ábra: A súrlódó felület fellazult szövetszerkezete





3. ábra: Állásból származó veszteségek azonosítása

módosítást, amely kedvezően a működő felületekről a nem működő felületekre helyezte át a felületi öntvényhibákat [7]. A keménység változtatása, amely a gyakorlatban a hűtési sebesség csökkentését jelenti, elősegíthető a grafitképződés, illetve a szilícium tartalom növekedésével elérhető az anyag keménységének növelése 168 HBW-ről 185 HBW-re [7]. A mikroporozitás az öntödei módosítások hatására pozitívan változott, azaz csökkent a selejtes termékek száma.

A gyártás során a másik probléma a szerszám alacsony éltartama. A forgácsolási folyamat során négy szerszámot alkalmaztunk, amelyek kialakítják a csapágyüléket, illetve a kúpos súrlódó felületet. Utóbbi simítása során jelentkezett az alacsony éltartam, amihez egy Taegutec TNMG 160412-TT7015 típusú váltólapkát használtunk. A biztonságosan alkalmazható éltartam 7 db termék megmunkálását teszi lehetővé. Jellemzően a lapkán abrazív kopás nyomai látszódnak. Az éltartam növelése céljából elvégzett váltólapka tesztekkel a megmunkálható darabszám növekedése tapasztalható. A következőben a folyamatot erre a simító szerszámmra mutatjuk be, mert a termelés szempontjából ez adja a kritikus keresztmetszetet. Az adott simítási műveletben a leghosszabb éltartamot a Sandvik lapkájával értük el. Az eredményeket az 1. táblázat foglalja össze.

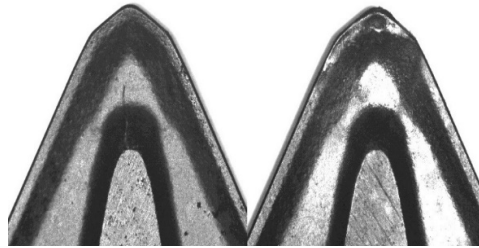
A hatékonyságnövelés harmadik lehetősége a munkarendhez kapcsolódik. A forgácsolási megmunkálás elkerülhetetlen jelensége a váltólapka csere, amit egy műszakon belül 25 alkalommal hajtanak végre az optimalizált éltartam végett. A párhuzamosan dolgozó gépek két oldali szerszámcsereje csak egymást követően végezhető el, ekkor fedezhető fel az állásból származó kieső idő, amelyet a 3. ábrán láthatunk. A gép állásideje 51,5 s, amely egy teljes műszak során jelentős veszteséget jelent. Továbbá az ábrán megfigyelhető szerszámcserek utáni méret ellenőrzésből adódó kieső idő, amely szintén jelentős, 35 s kiesést jelent. Egy műszak alatt 25-ször cserélnek lapkát, így a gép állásából kieső idő 21,5 perc 8 órára vetítve.

### 5. Értékelés

Az 1. táblázat alapján látszik, hogy a Sandvik TNMX 160412-WMX3210 típusú lapka teljes biztonsággal 15 darab legyártására alkalmas. A 4. ábrán megtekinthető a javasolt lapka új és a forgácsolás utáni állapotban [8].

#### 1. táblázat: Optimális szerszámmal elért eredmények

Sandvik TNMX 160412-WMX3210	
Teszt	Éltartam
1	15
2	15
3	17
4	21
5	17
1 él átlagosan	17



4. ábra: Sandvik típusú lapka új és károsodott képe

A szerszámon jellemzően kráteres kopások alakultak ki, a megnövekedett forgácsoló erő hatására. A wiper típusú élkialakításnak és az öntöttvasra kifejlesztett bevonattal megfelelő felületi érdesség érhető el (WMX3210). A lapka speciális geometriája (a felülettel párhuzamos forgácsoló él) csak nagyobb ráhagyások és leválasztandó anyagok megmunkálását segíti (általános ISO kialakításhoz viszonyítva). Ezért a lapka optimális működéséhez a forgácsolási paramétereket is változtatni kellett. Az előtolás fokozott növelésével elérhető az optimális forgácsolás, azonban el kell kerülni a lapka túlzott hőterhelését, amit a vágósebesség csökkentésével értünk el. A módosított értékek a 2. táblázatban láthatóak. A váltólapka teszteléseket követően elvégeztük azok kiértékelését folyamatképesség vizsgálattal, ezt szemlélteti az 5. ábra. A kiinduló állapot esetén a méretek nagy szóródása tapasztalható a kúpos súrlódó felületen. A méretek bizonytalansága mellett az éltartamok is változó értékeket mutatnak.

Az új Sandvik típusú váltólapkával megfigyelhető a méretek kis szóródása, így alkalmas akár szerszámkorrekció nélkül is biztosítani a 15 db-os éltartamot, a módszer a 6. ábrán látható. Váltólapkák alkalmazása során a paraméterek változtatása is elengedhetetlen tényező a megfelelő forgácsolási viszonyok eléréséhez. Ennek következtében a megmunkálási idő is változik. A vágósebesség csökkentése önmagában a megmunkáló program teljes idejének növekedését eredményezi, azonban az előtolás érték markáns változtatása az új lapkával 3,4 s időnyereséget jelent.

Az adott simító lapka esetén hátrányos a magas egységár, amely 5,53 €/db. Azonban a súrlódó felületet megmunkáló nagyoló szerszámra vonatkozó kritérium szerint, a simító és nagyoló lapkák éltartamának egyeznie kell az azonos időben történő csere megvalósításához minőségügyi szempontok végett. Így az éltartam mindkét szerszám esetén 15-re növekedett, amelynek így a magas egységárat ellensúlyozza. A nagyoló szerszámon nem jelentkezett kritikus forgácsolási hatás, így akár több mint 15 alkatrész megmunkálására is alkalmas lenne. Összességében 1711,85 €/év költség takarítható meg, mindemellett a résztvevő szerszámok egységesen tudják a 15 munkadarab legyártását. Az összességében 3%-os megmunkálási idő csökkenés éves szinten 97 óra gépkapacitás felszabadulását jelenti.

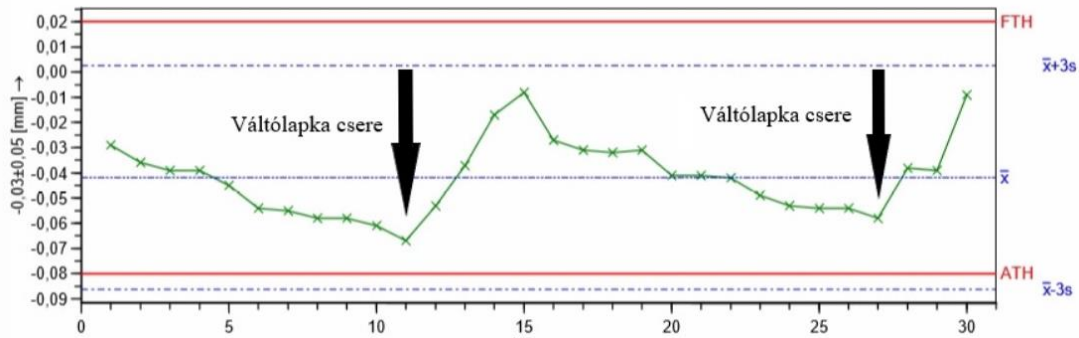
## 6. Munkaszervezési változtatások

Az öntvény anyagának változtatásai és az új szerszám alkalmazása lehetőséget ad egy új munkaszervezés tesztelésére is. A párhuzamosan futó megmunkálások növelik a hatékonyságot, azonban váltólapka csere során a vele szinkronban dolgozó gépállásból származó veszteségek is megnőnek. Sorozatgyártás idején és az éves megrendeléseket figyelembe véve, szignifikáns kieső idő azonosítható.

### 2. táblázat: Forgácsolási paraméterek változtatása

Elnevezés	Kiinduló érték	Optimalizált érték
vágósebesség [m/min]	500	400
előtolás [mm/ford]	0,23	0,4





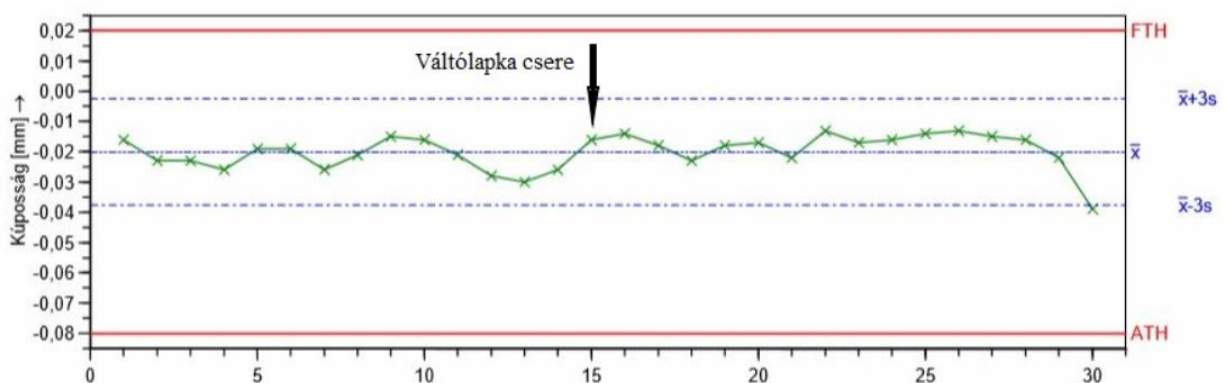
5. ábra: Folyamatképesség vizsgálati módszer

A korábbi eredmények alapot adtak arra, hogy a megmunkálási folyamat során ne kelljen a szerszámkopással foglalkozni 15 db megmunkálásáig. Továbbá a lapkacsere után a szerszám kinyúlási értékei a szerszám pontosságától függenek csak. Ennek nagyságrendje egyel kisebb, mint a gyártandó darab tűrése. Ez megadja a lehetőséget, hogy a darab ellenőrzését nem a gyártási folyamatban, hanem azzal párhuzamosan lehessen elvégezni. Ez további időmegtakarítást jelent, az optimalizált idővonalat a 7. ábra mutatja be.

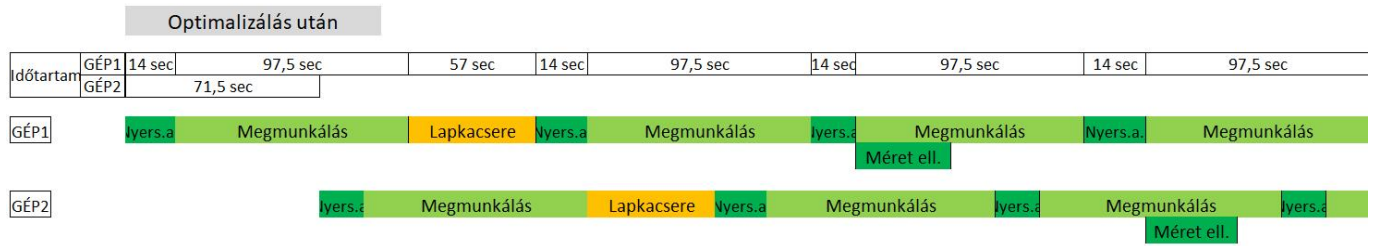
A megmunkálási folyamatok eltolása annak érdekében, hogy a másik gép mindig termeljen lapkacsere közben, illetve a mérés kiemelése a termelési folyamatból összesen 36 perc megtakarítást eredményezhet egy műszak során. A kiesések csökkentése növeli a gép kihasználtságát, illetve a dolgozó leterheltsége is egyenletesebb szintet mutat. Fontos megjegyezni, hogy ez a folyamat erősen függ a gépkezelőktől, vagyis az elérhető 36 perc csupán egy elvi érték. A kialakított új folyamat bevezetése még nem történt meg. Kiemelten fontos a szerszámkorrekciók nyomon követése a bevezetés során, mert ezzel igazolható a méretellenőrzés kiemelése és párhuzamosítása.

## 7. Eredmények

A teljes gyártási folyamat során a változtatások hatására szignifikáns eredmények jelentkeztek. A nyersanyag csoportjába sorolható és a gyártást nehezítő problémák az egész gyártástechnológiára hatással voltak. A váltólapka tesztek kiinduló állapotából, ahol a Taegutec TNMG 160412-TT7015 típusú szerszám dolgozott 7 éltartam volt elérhető. Az optimalizált szerszámmal, amely egy wiper kialakítású Sandvik TNMX 160412-WMX3210 típusú lapka az éltartamok 15-re javultak. Az éves költségeket tekintve több megmunkálási folyamat lapka cseréjét is beleszámolva 1711,85 €/év megtakarítás érhető el.



6. ábra: Javított folyamatképesség vizsgálati módszer.



7. ábra: Optimalizált idővonal

A simító szerszám forgácsolási paramétereinek módosítása a teljes megmunkáló programot 3,4 másodperccel javította. Ez megközelítőleg 3%-os időcsökkenést eredményezett. A kapacitás növekedés további termékek bevezetését is elősegítheti állandó dolgozói létszám és megmunkáló gép esetén.

Gyártási folyamatok során azonosított állásból származó veszteségek kiszűrése markáns időmegtakarítást eredményezhet. Azonban fontos megjegyezni, hogy ezek a változtatások hosszú távon csak magas gyártási fegyelem mellett tarthatók meg. A beavatkozások a megmunkálások javítása érdekében időben megvalósultak, ezzel jelentős eredmény valósítható meg. A fejlődő technológiák hatására mindig jelennek meg újabb és újabb eszközök, szerszámok és módszerek, amelyekkel a folyamatok optimalizálhatósága tovább növelhető.

## 8. Köszönetnyilvánítás

Az ED\_18-1-2019-0030 szerződésszámú projekt (Alkalmazásiterület-specifikus nagy megbízhatóságú informatikai megoldások tématerület) a Nemzeti Kutatási Fejlesztési és Innovációs Alapból biztosított támogatással, a Tématerületi kiválósági program támogatásával valósult meg.

## 9. Irodalomjegyzék

- [1] A. Walter, S. Brummund és B. Merz, *Estimation of the instaneous engine torque for vehicles with dual mass flywheel*, IFAC Proceedings Volumes 40(10), 2007, pp. 167-174 [CrossRef](#)
- [2] Tisza M., *Az anyagtudomány alapjai*, Miskolci Egyetemi Kiadó, Miskolc, 2013.
- [3] Ambrusné A.M., Árva J. és Nagy P.S., *Forgácsoló eljárások*, Műszaki Kiadó, Budapest, 2013.
- [4] Michelberger P., Szeidl L., Várlaki P., *Alkalmazott folyamatstatisztika és idősoranalízis*, Typo-text Kiadó, Budapest, 2001.
- [5] Hollanda D., *A forgácsolás alapjai*, Scienta Kiadó, Kolozsvár, 2008.
- [6] Kemény S., Papp L. és Deák A., *Statisztikai minőség szabályozás*, Műszaki Könyvkiadó, Budapest, 2000.
- [7] C. Fragassa, G. Minak és A. Pavlovic, *Tribology in Industry*, Alma Mater Studiorum University of Bologna, Bologna, 2006.
- [8] A. Thakur, S. Gangopadhyay, *Influence of tribological properties on the performance of uncoated, CVD and PVD coated tools in machining of Incoloy 825*, Tribology International 102, 2016, pp. 198-212 [CrossRef](#)

# MIKROSZERKEZET KIALAKULÁSA HAGYOMÁNYOS ÉS INNOVATÍV ANYAGGYÁRTÁSI ELJÁRÁSOK SORÁN

Fábián Dominika<sup>a</sup>, Karker László<sup>a</sup>, Sidor Jurij<sup>b\*</sup>

<sup>a</sup> ELTE, Informatikai Kar, Savaria Műszaki Intézet, Gépészmérőki BSc, 3. évf.

<sup>b</sup> ELTE, Informatikai Kar, Savaria Műszaki Intézet, egyetemi tanár

## ABSZTRAKT

A szerkezeti anyagok egyik fontos mikroszerkezeti jellemzője a diszlokációsűrűség, amely segítségével következtetéseket vonhatunk le az anyag egyéb tulajdonságaira vonatkozóan. Az alapján, hogy képlekeny alakítás során a diszlokációsűrűség arányos az anyagban felhalmozott deformációs energiával egy olyan módszer kialakítására törekedtünk, amellyel megfelelő pontossággal határozhatjuk meg a hengerlés során fellépő deformáció okozta diszlokációsűrűség-változást. Mikrokeménység-méréssel létrehozott lenyomatok elmozdulásából meghatároztuk a jellemző irányokhoz tartozó deformációkat, majd az ezekhez tartozó feszültségek kiszámításával megbecsültük az anyagban felhalmozott deformációs energiát, ami alapján kiszámítottuk a diszlokációsűrűséget. Megállapítottuk, hogy a hengerelt minták szélei felé fokozatosan nő a diszlokációsűrűség a nyíró igénybevétel miatt.

**Kulcsszavak:** *mikroszerkezet, diszlokációsűrűség, alumínium ötvözet*

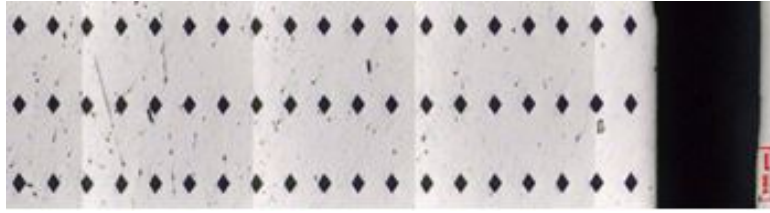
## 1. Bevezetés

A technológiai fejlődésnek köszönhetően az anyagtudományban folyamatosan új lehetőségek és módszerek alakulnak ki az egyes anyagszerkezeti változások meghatározására. Ezek közül a legtöbbet alacsony költségvetésből lehetetlen kivitelezni, például elektronmikroszkóp és röntgensugaras berendezés hiányában. A modellparaméterek meghatározása általában csak valamilyen bonyolult és költséges berendezéssel vagy módszerrel lehetséges, amilyen például a transzmissziós elektronmikroszkóp, a röntgen vonal profil analízis (XLPA - X-ray Line Profile Analysis), a maradék elektromos ellenállásmérés (RER - Residual Electrical Resistivity), vagy a differenciális pásztázó kalorimetria (DSC - Differential Scanning Calorimetry). Szinte valamennyi számítási módszer csak a mikroszerkezeti jellemzőkre támaszkodik és általános jelenség, hogy a kutatók nem próbálnak kapcsolatot teremteni a mikro- és a makro szintű jellemzők között. A mikroszerkezeti jellemzők meghatározása azonban jóval költséghatékonyabb és egyszerűbb lenne makroszintű paraméterek alapján.

Célunk egy olyan módszer kidolgozása volt, amely alkalmazásakor az anyag mikroszerkezeti jellemzői gyorsan és egyszerűen meghatározhatóak, magas költségvetésű berendezések használata nélkül. Továbbá, hogy a diszlokációsűrűséget ne csak lokálisan, hanem az egész szerkezetre kiterjedően állapítsuk meg, így kapcsolatot teremtve a mikro- és makro szint között.

## 2. Anyag és módszer

AA1050-es alumíniumot választottunk a minták alapanyagául, mivel ez az anyag egy technikai tisztaságú (99,5%) szín alumínium, így a kiválások nem befolyásolják a mérési és számítási eredményeinket. A jelenlegi gyakorlati módszerek csak lokális szintű vizsgálatokat alkalmaznak, ezzel szemben az álta-



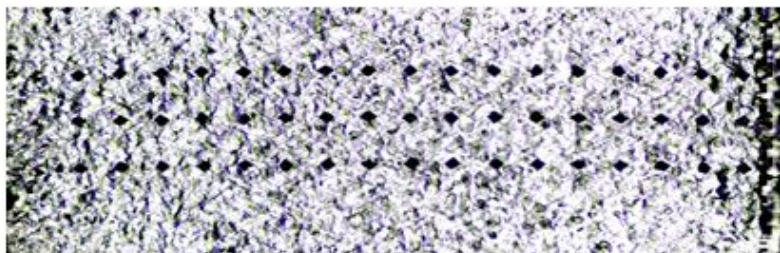
1. ábra: Lenyomatok a lemez oldalán hengerlés előtt

lunk kidolgozott módszer nem egy szemcsén belül, hanem a teljes szerkezetre vonatkozó reprezentatív értéket számítva ad általános érvényű eredményt. A mikrokeménység-méréssel készített lenyomatok elmozdulásából deformációt számoltunk, majd ebből határoztuk meg a diszlokációsűrűséget.

A módszer alkalmazásának alapfeltétele a megfelelő minta-előkészítés. A hagyományos vizsgálatok során a minták előkészítésének alapfolyamata a következő: kivágás, beágyazás, csiszolás majd polírozás. Esetünkben a folyamatot kiegészítettük hőkezeléssel és beágyazásra nem volt szükség, mivel nagyméretű mintát kellett használnunk, hogy mikrokeménység-méréssel lenyomatokat tudjunk létrehozni azon. Első lépésként táblalemezből kivágtuk a mintákat, majd hőkezeltük ezeket így csökkentve a megmunkálás során keletkezett maradó feszültségeket és minimalizálva az anyagszerkezetben esetlegesen fellépő szerkezeti változásokat. Az előkészítés lépései során a lehető legkisebb hőfejlődésre törekedtünk. A hőkezelési idő növelésével egyre finomabb szerkezetet kaptunk, valamint a rácshibák egyre nagyobb mértékben csökkentek. A hőkezelés hőmérséklete is jelentősen befolyásolta azt, hogy milyen mértékben jelentkeztek diszlokációk az anyagban. Minél magasabb volt a hőkezelési hőmérséklet, annál alacsonyabb lett a diszlokációsűrűség.

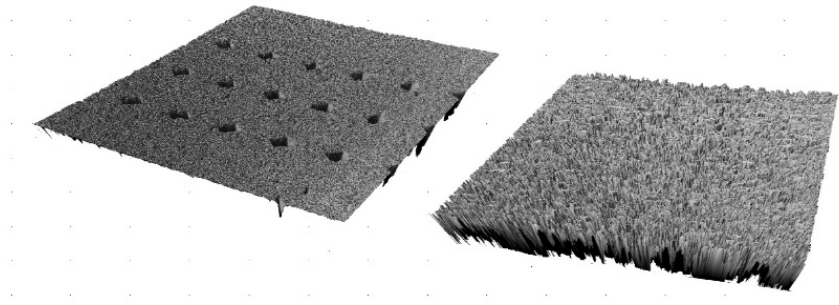
A csiszoláshoz szilícium karbid csiszoló papírt használtunk (400, 600, 800 és 1000-es szemcseméretűt) és mindig a nagyobb szemcsemérettel kezdtünk, majd haladtunk az egyre kisebb felé. Ennél a műveletnél az előkészítési idő befolyásolta legnagyobb mértékben a felület minőségét. Azt tapasztaltuk, hogy azoknál a mintáknál amelyeknél a kelletténél hosszabb ideig történt csiszolás, az előkészített felületet az optikai mikroszkóppal nem lehetett megfelelően vizsgálni, valamint a lenyomatmátrix elkészítése sem volt lehetséges, ugyanis a nagy kiterjedésű karcok miatt a szoftver nem ismerte fel az indentálási pozíciókat. Polírozás során 1 és 3  $\mu\text{m}$ -es polírkorongokat alkalmaztunk. A két lépés között fokozottan ügyeltünk a minták megfelelő megtisztítására. Az egyes polírozó műveletek között és polírozás után fontos a felület megtisztítása, amelyet vattával és tisztítószerrel végeztünk. Az utolsó műveletet követő tisztítás után nagynyomású levegővel szárítottuk meg a mintákat, így a mikroszkópon megfelelő minőségben lehetett látni a felületet.

Ezután Vickers mikrokeménység-mérési eljárással, Zwick Roell ZHV $\mu$  Micro hardness tester géppel 18x3 pontból álló lenyomatmátrixot alakítottunk ki a minták oldalán 50 gf (0,49 N) terhelést alkalmazva (1. ábra). Minden esetben a minta közepén hoztuk létre a lenyomatmátrixot, mivel itt jelentkezett legkisebb mértékű deformáció.



2. ábra: Lenyomatok a lemez oldalán hengerlés után (33,5% deformáció)

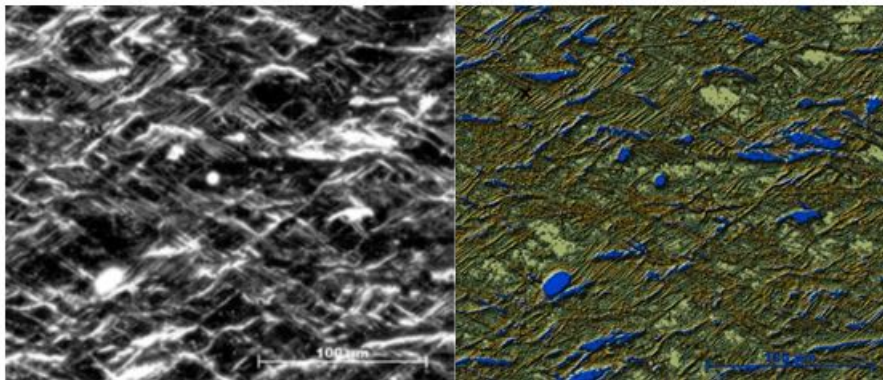




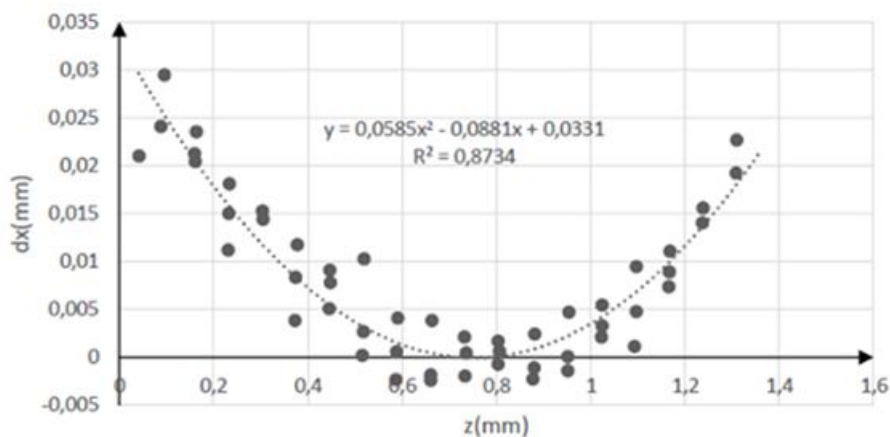
3. ábra: 3D felületmodellek polírozás után (bal) és hengerlést követően (jobb)

Ezután Axio Imager A2.m optikai mikroszkóp szoftver segítségével meghatároztuk a lenyomatok koordinátáit, majd szimmetrikus hengerlést végeztünk, amely során 33,5%-os deformációt alkalmaztunk. A képlékeny alakítás után felvételt készítettünk a deformált lenyomatokról (2. ábra), majd ezt követően a keménységmérő műszeren kézi beméréssel meghatároztuk a lenyomatok új helyzetét.

Megvizsgáltuk a minták felületi érdességét is és a képlékeny alakítás hatását háromdimenziós felületmodellekkel szemléltettük (3. ábra). Ezután a hengerlés következtében kialakuló nyírási síkokat elemeztük. Ezeket csak úgy tudtuk megjeleníteni, ha az optikai mikroszkóp által készített képet egy képelemző program segítségével térbeli hatásúvá alakítottuk át (4. ábra). Végül elemeztük a lenyomatok elmozdulásait is. A hengerlés menti elmozdulást a lemeztvastagság függvényében ábrázoltuk, majd a pontfelhőre másodfokú polinomot illesztettünk (5. ábra).



4. ábra: 3D felületmodellek polírozás után (bal), deformációt követően (jobb)



5. ábra: Deformáció során elmozdult pontok koordinátái a lemeztvastagság mentén

A polinom általános egyenlete:

$$dx(z) = az^2 + bz + c, \quad (1)$$

ahol  $a$ ,  $b$  és  $c$  paraméterek. A mérnöki szögtorzulás kiszámításához a görbe deriváltját használtuk:

$$dx'(z) = 2az + b. \quad (2)$$

A nagy szórás kezelése érdekében a lemezzvastagság mentén szimmetrikusan 20 pontot vettünk fel. Ezt követően a keménységmérési pontok elmozdulásaira illesztett görbe egyenletét felhasználva kiszámítottuk a közelítő elmozdulást a felvett pontokban. A mérnöki deformációkat és a szögtorzulást az alábbi összefüggésekkel határoztuk meg [1]:

$$\varepsilon_x = \frac{\Delta x}{x_0}, \quad (3)$$

$$\varepsilon_z = \frac{\Delta z}{z_0}, \quad (4)$$

$$\gamma_{xz} = 2az + b. \quad (5)$$

A von Mises elmélet [2] alapján a redukált deformáció:

$$\varepsilon_{red} = \frac{2}{3} \sqrt{3 \frac{(\varepsilon_{xx}^2 + \varepsilon_{yy}^2 + \varepsilon_{zz}^2)}{2} + \frac{3(\gamma_{xy}^2 + \gamma_{yz}^2 + \gamma_{zx}^2)}{4}}. \quad (6)$$

A (6)-os egyenletet alkalmazva a valódi deformáció ( $\varphi$ ) és a valódi feszültség ( $\sigma(\varphi)$ ) a mérnöki deformációból [1]:

$$\varphi = \ln(1 + \varepsilon_{red}), \quad (7)$$

$$\sigma(\varphi) = C_1 + C_2 \cdot \varphi^n, \quad (8)$$

ahol: -  $C_1$ , a folyáshatár,  
-  $C_2$ , a keményedési együttható,  
-  $n$ , a keményedési kitevő.

Az egységnyi térfogatban felhalmozott deformációs energia [1]:

$$\sigma = f(\varepsilon_{red}) \mapsto E = \frac{1}{2} \sigma_{red} \varepsilon_{red}. \quad (9)$$

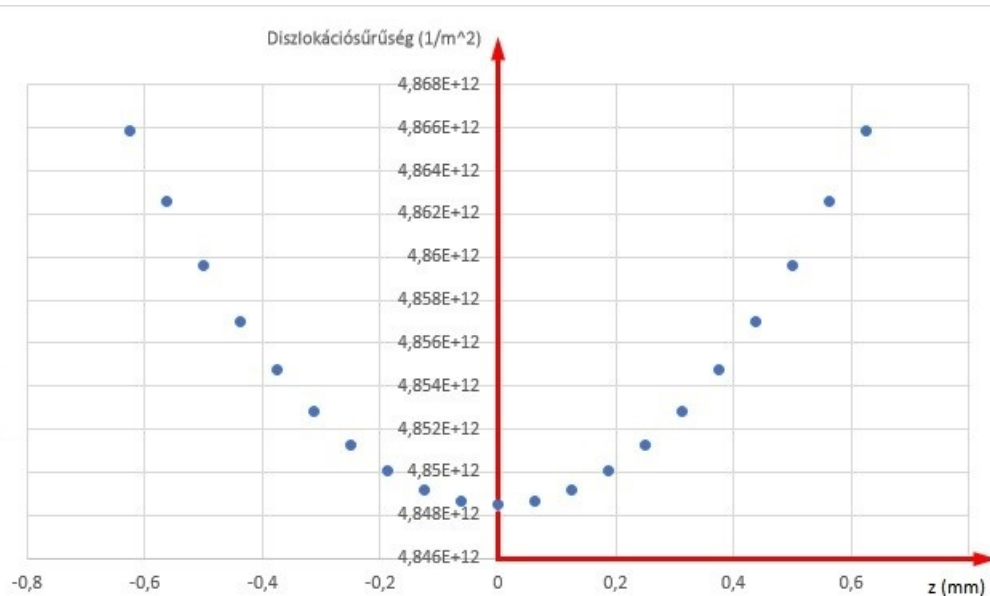
A diszlokációsűrűség ( $\rho$ ) pedig az alábbi összefüggés alkalmazásával számítható [3]:

$$\rho = \frac{E_d}{\alpha G b^2}, \quad (10)$$

ahol: -  $\alpha$ , geometriai állandó,  
-  $G$ , a csúsztató rugalmassági modulus,  
-  $b$ , a Burgers vektor.

### 3. Eredmények és következtetések

A (9) és (10) összefüggésekkel kiszámítottuk a hengerelt mintában felhalmozódott deformációs energiát, majd a diszlokáció sűrűséget, amit a lemezzvastagság függvényében diagramon ábrázoltunk. A 6. ábrán látható, hogy a diszlokációsűrűség heterogén a lemezzvastagság mentén.



6. ábra: A diszlokációsűrűség változása a felvett pontok koordinátái mentén

A diagramból látszik (6. ábra), hogy középről indulva a vastagság mentén a lemez széle felé folyamatosan nő a diszlokációsűrűség, amely azzal is összefüggésben van, hogy a hengerlés során fellépő nyíró igénybevétel a szélső felületeken a legnagyobb. Még szimmetrikus hengerlés során is jelentős a diszlokációsűrűség-gradiens, ami ahhoz vezet, hogy mindegyik rétegben eltérőek lesznek az anyagtulajdonságok. Mivel a diszlokációsűrűség heterogén, a hőkezelési kinetika mindegyik rétegben más lesz, mivel a hajtóerőre más hatást fejt ki (csíráképződés). Vagyis az esetleges hőkezeléssel sem tudjuk a kristálytextúrában kialakult inhomogenitásokat megszüntetni, aminek fontos szerepe lesz a további megmunkálások során.

#### 4. Köszönetnyilvánítás

A munka az EFOP-3.6.1-16-2016-00018 “A felsőoktatási rendszer K+F+I szerepvállalásának növelése intelligens szakosodás által Sopronban és Szombathelyen” című projekt keretében valósult meg.

#### 5. Irodalomjegyzék

- [1] W.D. Callister, *Fundamentals of Materials Science and Engineering*, Fifth edition, John Wiley & Sons, New York, 2001.
- [2] B.S. Mitchell, *An Introduction To Materials Engineering And Science*, A John Wiley & Sons, Inc., Publication, New Jersey, 2004.
- [3] O. Güvenc, T. Henke, G. Laschet, B. Böttger, M. Apel, M. Bambach, G. Hirt, *Modeling Of Static Recrystallization Kinetics By Coupling Crystal Plasticity Fem And Multiphase Field Calculations*, Computer Methods In Materials Science 13(2), 2013, pp. 368–374

# ADATBÁZIS ALAPÚ TECHNOLOGIAI PARAMÉTER VÁLASZTÁS CAM RENDSZEREKBE

Karker László<sup>a</sup>, Andó Mátyás<sup>b\*</sup>

<sup>a</sup> ELTE, Informatikai Kar, Savaria Műszaki Intézet, Gépészmérnöki BSc, 3. évf.

<sup>b</sup> ELTE, Informatikai Kar, Savaria Műszaki Intézet, egyetemi docens

## ABSZTRAKT

Korszerű CNC programozás során a CAM rendszer nem csak a szerszámpályát generálja automatikusan, hanem a forgácsolási paramétereket is kitölti. Edgcam szoftver esetén bemutatjuk, hogyan kell a háttér adatbázisokat létrehozni ahhoz, hogy a paraméterkitöltés optimális legyen a munkadarab anyagától, illetve a megmunkálástól függően. Megállapítottuk, hogy ez a módszer jelentősen gyorsítja a programozást, illetve az elkészült programok megbízhatósága is javul. A forgácsolási körülmények optimálisak lesznek, elkerülhetők a szerszámtörések és javul a szerszám éltartama is. Univerzális lapkák alkalmazásával a szerszámmenedzsment hatékonyabbá válik és a termelékenység is nőhet, különösen akkor, ha a tervezési szempontoknál is figyelembe veszik az új programozási módszert.

**Kulcsszavak:** CAM, forgácsolási paraméterek, optimalizálás, adatbázis alapú automatizálás

## 1. Bevezetés

Manapság a termékek és a gyártás fejlesztése szempontjából a számítógépes tervezés és gyártás (CAD/CAM) jelentős szerepet játszik az ember és számítógép közötti interakcióban. A számítógépes technológia fő célja az, hogy egyszerűsítse a mérnöki munkát, ezáltal az emberek kitudják használni egyedi képességeiket, például a kreativitást és az innovációt [1].

A vállalatok egyre növekvő igényel szembeesülnek az egyedi termékek, és a folyamatosan változó termékpaletta kezelése során. Ezáltal megnőtt a rendelésre történő gyártási rendszerek relevanciája. Egyre inkább kezdenek elterjedni, az olyan termékkonfigurációs rendszerek, amelyek akár kis darabszám esetén is lehetővé teszik az egyes termékváltozatok hatékony gyártását [2]. A vállalkozások az egyéni vásárlókat a lehető legrövidebb fejlesztési és gyártási idővel, versenyképes költségek mellett kívánják kiszolgálni [3].

Korszerű CNC programozási környezetnek az a célja, hogy a gyártási folyamatok együtt fejlődjenek, a technológia által biztosított lehetőségekkel. Az új lehetőségek és módszerek egyre inkább hozzásegítenek a teljesen automatizált gyártási rendszer kiépítéséhez. Ezen belül az egyik cél, hogy az ember tévedését a folyamatból lehetőség szerint kizárjuk. A másik cél, hogy a technológia révén rendelkezésre álló lehetőségek között a változásokra minél gyorsabban reagálni tudjunk. A gyártási paraméterek asszociatív és éppen aktuális körülményekhez igazodó változtatása a CNC technológia egyik jelenkori kihívása. A nemzetközi verseny és a vevők gyors kiszolgálása arra ösztönzi a gyártókat, hogy az ipar 4.0 területtel egyre kiemeltebben foglalkozzanak. Magyarországon a CAM rendszerek használata nem csak kis- és középvállalkozásoknál, de nagyvállalatoknál sem elterjedt. A széria da-



rabszámok csökkenése, a termékpaletta színesedése és a fejlesztési ciklusok felgyorsulása megköveteli a gyors CNC programozást is. Tömegtermelés esetén is törekednek arra, hogy sose legyen kiesett idő például pufferrel. Azonban hatékonyabb adatbázis alapú optimalizálással is elérhető ez a cél. Ezzel a módszerrel az adott körülményekhez rendszerszintű optimummal történhet a gyártás (pl. költségre optimalizálással, gyártósorra optimalizálás), amely figyelembe veheti a rendelési állományt is.

Az esztergálás körülményeit elsősorban az előgyártmány és a szerszám befolyásolja anyagminőségtől, forgácsoló lapkától, és késtípustól függően. Ezen kívül a művelet típusa is hatással van arra, hogy milyen paraméterek mellett érjük el az optimumot. A minőség, valamint gazdaságosság és forgácsképződés tekintetében kell a paramétereket meghatározni attól függően, hogy nagyolásról vagy simításról van szó. Célunk egy olyan adatbázis alapú paraméterillesztés kialakítása volt, amelyben ezektől a tényezőktől függően, a szoftver automatikusan tölti ki az optimális paramétereket.

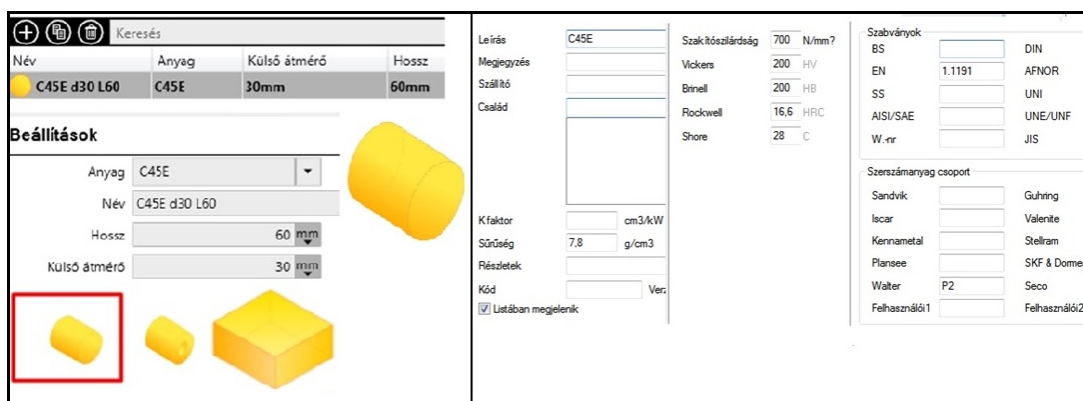
## 2. Anyag és módszer

Munkánk első lépése, hogy a Vero Software EdgeCAM szoftverének ilyen célú lehetőségeit áttekintjük. Azonosítottuk azokat a funkciókat, amelyeket modernizált rendszerek esetén alkalmazni kellene automatikus ajánlásra. A feladatokat sorrendbe állítva megállapítottuk, hogy programozás szempontjából az előgyártmány és szerszám adatbázis létrehozásával érdemes kezdeni. Ennek megfelelően létrehoztunk egy paraméterezett előgyártmány adatbázist, amelyben különböző méretű nyersanyagokat helyeztünk el anyagminőségtől függően. Ehhez társítottuk a rendelkezésre álló lapka készletet adott szerszámtár esetén. A váltólapkákhoz művelet szerinti megkülönböztetéssel kapcsolatot hoztunk létre a lehetséges megmunkálási művelethez tartozó optimális paraméterek között, illetve az alapanyag minősége között. Ezután a váltólapkát illesztettük a vele kompatibilis szerszámhoz, ahol külön figyelmet fordítottunk az univerzális lapka bevezetésének kérdéskörére, előnyeire is.

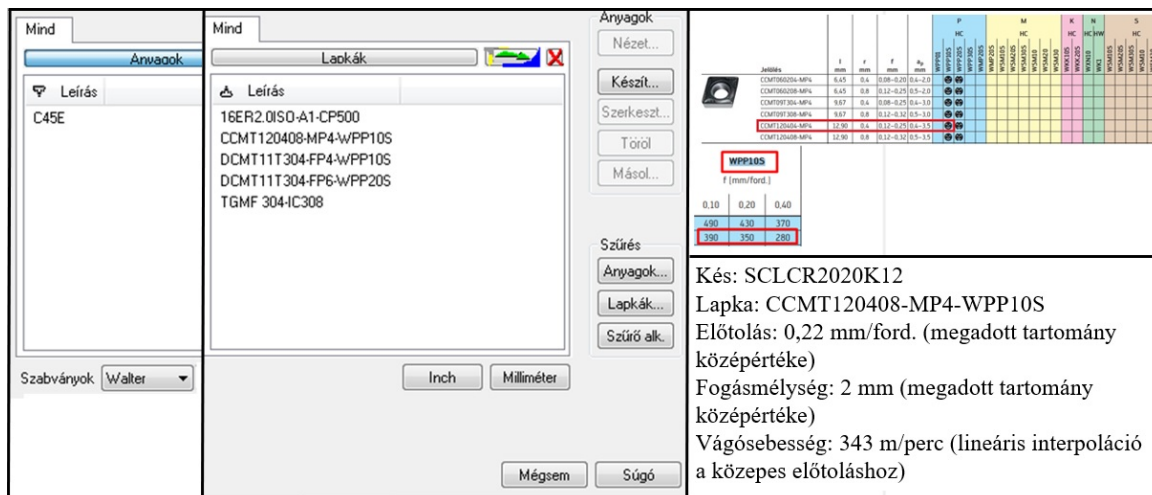
A létrehozott adatbázisból könnyen választhatunk szerszámot, amellyel a CAM rendszer kiszámolja a megmunkálási időt. Így vizsgálni lehet, hogy a megmunkálás lehetséges alternatívái milyen időmegtakarítással járhatnak. Ezzel a funkcióval könnyebbé válik az optimalizálás és ki tudjuk szűrni az üresjáratokat, mindezt még a virtuális környezetben. Az adatbázisok nagyobb szerszám és lapkaflokkok kezelhetőségét is biztosítják. Rálátást kapunk a rendelkezésre álló szerszámokra, az adatbázisokban minden szükséges információt megkaphatunk az alkalmazott lapkáról.

## 3. Megvalósítás

Létrehoztunk egy előgyártmány-adatbázist, de ahhoz, hogy ez különböző anyagoknál működőképes legyen készítettünk anyagadatbázist is a háttérben (1. ábra). Előgyártmány létrehozásánál a ren-



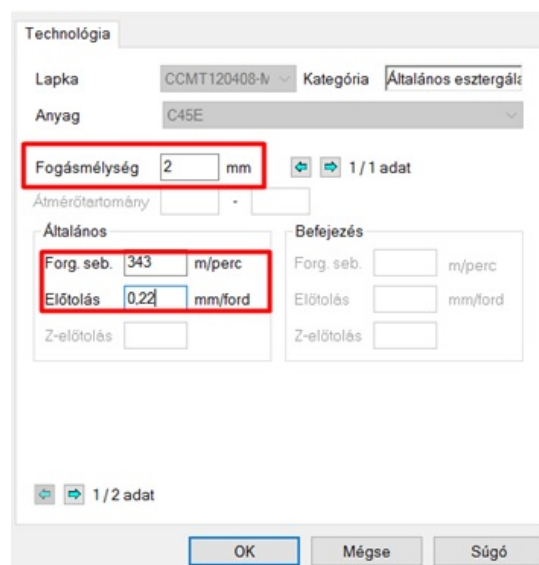
1. ábra: Előgyártmány-adatbázis (baloldalon) és anyagadatbázis (jobboldalon)



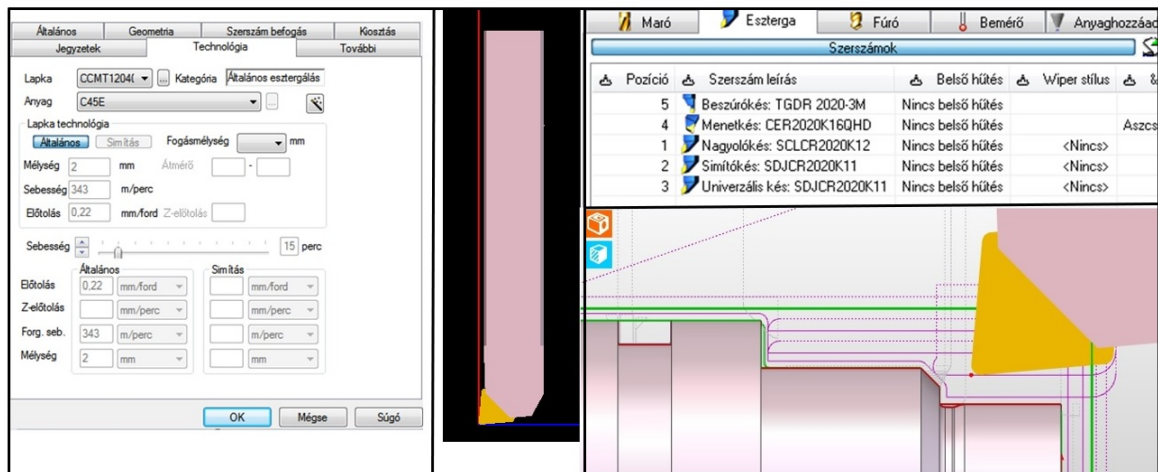
2. ábra: Létrehozott lapkaflootta és anyagminőség hozzárendelés, lapkaválasztás példa

delkezésre álló geometriát választottuk ki, majd az anyagadatbázisból hozzárendeltük a létrehozott alapanyagot. A lapkaflootta elkészítéséhez a Walter főkatalógust használtuk [4], onnan választottunk a konkrét szerszámokat: nagyoló, simító, beszűrő, menet, valamint művelet tekintetében univerzális szerszámot.

A katalógusból választott lapkákat összekapcsoltuk a velük megmunkálható anyagokkal. A 2. ábra jobb oldalán látható a katalógusból történő választásra egy példa (nagyoló lapka). A lapkáknál megállapítottuk a forgácsolási paramétereket. A gyártó által megadott tartománynak a középpértékét választottuk, a hosszabb éltartam miatt. A paramétereket gyűjtöttük külön alapanyagokhoz, rendre nagyoláshoz és simításhoz is. A 3. ábrán éppen általános esztergálás látható, ami a szoftverben nagyoló műveletet jelent. A szerszámtár létrehozása után a fentebb létrehozott adatbázisokból a lapkákat hozzárendeltük a szerszámokhoz (4. ábra). Itt be kell állítani azokat a lehetséges anyagokat, amelyeket az adott szerszámmal meg lehet munkálni. Ezzel tulajdonképpen a háttér munka elkészült, és ezentúl a szoftver automatikusan kitölti a forgácsolási paramétereket a műveleteknél.



3. ábra: Forgácsolási paraméterek és művelet típus hozzárendelése a nagyoló lapkához



4. ábra: A szerszámtár az adatbázisból feltöltött adatokkal

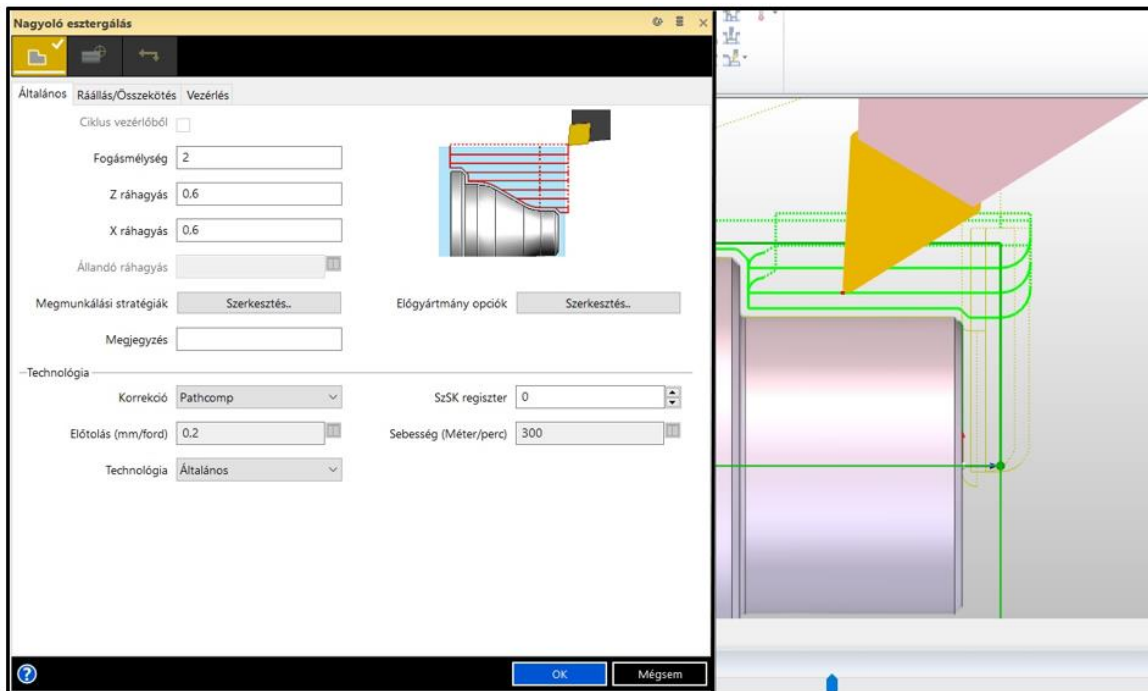
#### 4. Univerzális lapkák alkalmazása

Egyedi- és kis sorozatoknál, de speciális esetben nagy sorozatnál is optimális lehet kevesebb szerszámmal dolgozni. Tipikus eset, ha a simítás nem igényel kiváló felületi minőséget, vagy ha a szerszám beszerzése és a szerszámcserevel töltött idő gazdaságilag indokolatlanná teszi a célirányosan optimalizált lapka használatát (például a megmunkálási idő nem lesz számottevően rövidebb). Általános megoldás ezekben az esetekben, hogy univerzális szerszámot alkalmaznak. Jellemzően minden gyártónak van olyan forgácstörő geometriája, illetve bevonati minősége, amely általánosan jó forgácsképződést eredményez. Univerzális lapkák közül két fő típust különböztethetünk meg. Az egyiket széles körben használhatjuk különféle alapanyagokhoz, a másikat pedig több fajta műveletre is használhatjuk (nagyolás, simítás), mert széles forgácsolási tartományban eredményez jó forgácstörést. Ebben az esetben jellemzően meghatározott anyagcsoportokat munkálhatunk meg. Az adott megrendelés állomány esetén könnyen eldönthető, hogy melyik irányvonal lehet optimális a vállalkozás számára.

Ilyen a WALTER által fejlesztett Tiger-tec® lapkacsalád. Hagyományosnál nagyobb univerzális forgácstörési tartománnyal rendelkeznek. Nagyobb forgácsolási sebesség az új, optimalizált mikrostruktúrájú alumínium-oxiddal (más gyártóknál is kapható) érhető el. Az új mechanikus utókezelésnek köszönhetően nagyobb folyamatbiztonság és hosszabb éltartam érhető el [5]. A kopásállóság és a szívósság ideális kombinációja biztosítja a lapkák hosszú éltartamát. Általánosan megállapítható, hogy a kopásállóság a keménységgel együtt nő, azonban ezzel párhuzamosan csökken a lapka szívóssága. Ez a fő oka annak, hogy egy lapkával nem lehet minden anyagot, bármilyen művelettípust és körülményt lefedni. Vagyis univerzális lapkával jellemzően nem optimális a forgácsolás és ennek az egyre nagyobb sorozatoknál van jelentősége.

Univerzális lapkák alkalmazása például célgépgyártásnál kifejezetten gazdaságos lehet, ha a tervezési szempontok közé beemelik a rendelkezésre álló szerszámkészletet. Ebben az esetben a szerszámkészlet drasztikusan csökkenthető (a felszabaduló erőforrás másra használható), a programozás automatizálható és jelentősen gyorsítható, miközben a megmunkálási idő gyakorlatilag változatlan marad, vagy adott esetben csökken. Fontos jellemző, hogy egyedi gyártásnál az alkatrész megmunkálási idejében több időt tehet ki a gép felszerszámozása, mint maga a forgácsolás.

Univerzális lapka használatához érdemes a gyártási/tervezési szokásokat úgy alakítani, hogy meghatározott legyen például a minimális belső éltompítás, az elérhető felületi minőség esetleges kúpos felületek szögei (esztergálásnál). Az ilyen műveletre vagy anyagminőségre univerzális lapkáknál megoldható, hogy adatbázis alapú paraméterválasztást alkalmazzunk, gyakran változó termékpaletta



5. ábra: Univerzális szerszám a nagyoló művelethez, az automatikusan kitöltött paraméterekkel

ellenére is. Adott lapka estén az adatbázisba több paraméter kombináció is bevihető, ebből ki-folyólag egyszer kell a lehetséges eseteket meghatározni. Minden esetleges termékváltoztatásnál a program frissítése automatikusan a megfelelő esethez tartozó paraméterekkel tölti fel a forgácsolási paramétereket.

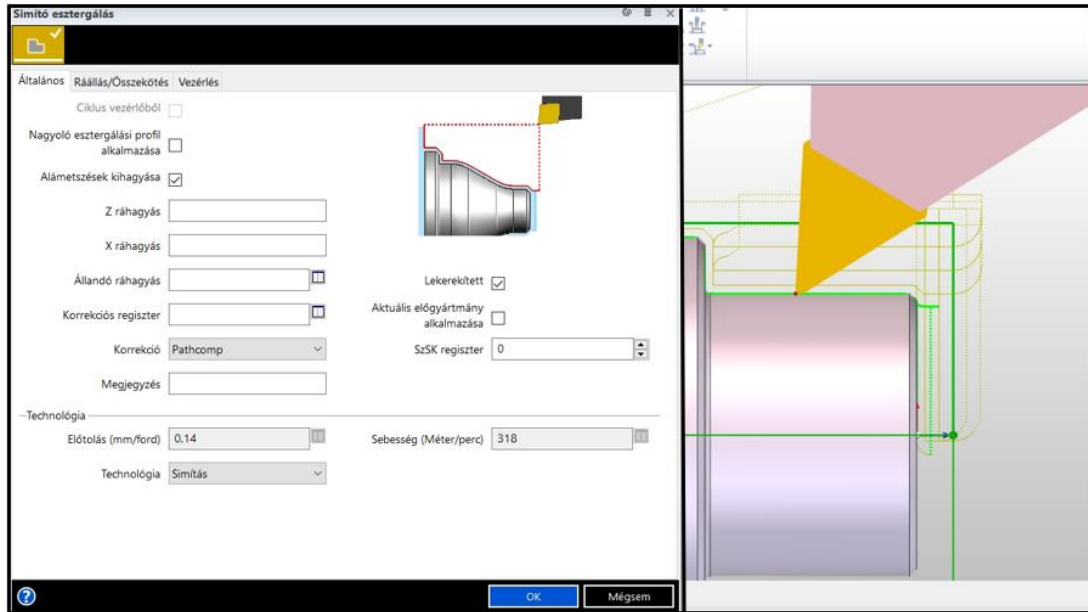
## 5. Az új rendszer alkalmazása

Az adatbázisok alapján a lehetséges szerszám/szerszámok automatikusan behívhatóak vagy leszűr-hetőek az alkatrészhez. Ez az elsődleges szűrés, ami a művelet fajtája (pl. beszúrás, menetelés) és típusa (nagyolás vagy simítás) alapján történik. A szoftver az adatbázis alapján az anyagminőségnek és műveletnek megfelelően kitölti a forgácsolási paramétereket. Az 5. ábrán az univerzális szerszám alkalmazása látható nagyoló megmunkálásnál. A 6. ábra azt mutatja, hogy ugyanazon univerzális szerszámhoz simító megmunkálásnál már más paramétereket tölt ki a szoftver, hiszen a kezdeti feltételek is mások lettek.

## 6. Eredmények

A létrehozott adatbázisok alkalmazásával adott alkatrésznél a szoftver a használt alapanyag alapján azokat a szerszámokat ajánlja fel, amelyekkel az adott anyagminőség megmunkálható. Így nem történhet olyan hiba, hogy alumínium forgácsolási paramétereivel acél alkatrészt munkálunk meg, módosítás esetén. Nem kell a paramétereket minden egyes változás esetén felülbírálni, elég egyszer feltölteni az adatbázist a rendelkezésre álló szerszámoknál. Ha meghatároztuk az optimális gyártási paramétereket, akkor azok kitöltése automatikussá válik, így az új alkatrészek gyártásánál elkerüljük a paramétertévesztésből adódó szerszámtöréseket.

A programozási idő jelentősen lecsökken azáltal, hogy egy alkatrészhez a szerszámtárból csak az ott felhasznált szerszámot társítjuk. Ezáltal minden művelethez csak egy-két darab szerszám választható. Teszteléseink alapján a programozás egy nagyoló és simító művelet esetén 15 darab billentyűleütéssel és 17 darab kattintással rövidül le, mert a szoftver a műveletek programozásánál automatikusan



6. ábra: Univerzális szerszám a simító művelethez, az automatikusan kitöltött paraméterekkel

behívja a művelethez tartozó paramétereket. Ez azzal a hatással is jár, hogy a programozónak nem kell a katalógusból választani (vagy egy korábbi programban megkeresni) paramétereket, elég a műveleti sorrendre összpontosítani. Ezzel szintén jelentős idő takarítható meg.

CAD/CAM rendszerek használata esetén az asszociativitás miatt eleve könnyebb a változások nyomon követése. Adatbázis alapú paraméter kitöltés esetén a gyártási paraméterek függenek az alapanyagtól, így pár kattintással az egész megmunkálási program átalakítható az új anyagra. Ebben az esetben is fontos szempont, hogy az üzembiztonság lényegesen jobb, mert minden paraméter automatikusan megkapja a megfelelő értéket. Ráadásul mindezt úgy, hogy a forgácsolási teljesítmény is optimális marad.

Az adatbázisok alkalmazása nagy szerszámtárak esetén elengedhetetlen. A létrehozott adatbázisban szűréseket végezhetünk akár forgácsolási paraméter, gyártó, vagy pedig alkalmazástípus szerint, ezen belül még művelettípus szerint is. Ez hozzájárul ahhoz, hogy a raktárkészlet-menedzsment is optimálisan működjön, tényadatokra támaszkodjon. Ebben az esetben elkerülhetővé válik a szerszámhiányból adódó kései megrendelés teljesítés is.

## 7. Összefoglalás

Programozási idők csökkennek az adatbázisokat felhasználva. A továbbiakban az egyes paraméterek átmásolása táblázatból/honlapról nem szükséges. Az adatbázisból mindig felülíródik a korábban bevitt paraméter, így rossz érték nem maradhat a rendszerben (pl. alumínium után acél megmunkálása). A változások gyors és automatikus kezelése (modell, anyag, geometria, technológia, stb.) megtörténik. Egyszeri időráfordítással kell csak felvinni a használt szerszámok paramétereit. A programozónak csak a műveleti sorrenddel kell foglalkoznia, nem zökkenti ki a paraméterek keresése a munka folyamatából.

Univerzális lapkát alkalmazva jelentősen megnőhet a hatékonyság, főleg ha a tervezésnél is szempont lesz ez a filozófia. Nagyobb szerszámtárak kezelhetővé válnak az adatbázis alkalmazásával. Rálátást kapunk folyamatainkra a CAM környezettel, így lehetséges a paraméterek könnyebb optimalizálása és azok ellenőrzése, valamint a forgácsolási paraméterek automatikus illesztése.



Tovább lépésként ezt az adatbázist akarjuk összekapcsolni a stratégia kezelő alkalmazásával, mely az előre beprogramozott mérnöki intelligencia segítségével gyakorlatilag pár kattintással létrehozza a teljes megmunkálási programot. Ebben az igazi kihívást az alkatrészcsaládokra érvényes mérnöki intelligencia megalkotása és beprogramozása jelenti. Az átfutási idő, a költségek csökkentése és a minőség továbbfejlesztésének nagy lehetőségeit kínálja az egyes CNC programok automatikus generálása [2].

## 8. Köszönetnyilvánítás

Az ED\_18-1-2019-0030 szerződésszámú projekt (Alkalmazásiterület-specifikus nagy megbízhatóságú informatikai megoldások tématerület) a Nemzeti Kutatási Fejlesztési és Innovációs Alapból biztosított támogatással, a Tématerületi kiválósági program támogatásával valósult meg.

## 9. Irodalomjegyzék

- [1] Y. Li, M. Hedlind, T. Kjellberg, *Usability Evaluation of CAD/CAM: State of the Art*, Procedia CIRP 36, 2015, pp. 205-210 [CrossRef](#)
- [2] C. Schaede, S. Seifermann, J. Metternich, *Automated generation of CNC programs for manufacturing of individualized products*, Procedia CIRP 72, 2018, pp. 1251-1257 [CrossRef](#)
- [3] P.K. Paritalaa, S. Manchikatlab, P.K.D.V. Yarlagaddaa, *Digital Manufacturing- Applications Past, Current, and Future Trends*, Procedia Engineering 174, 2017, pp. 982-991 [CrossRef](#)
- [4] *WALTER: Főkatalógus*, 2017, Walter Deutschland GmbH Eschborner Landstr. 112D-60489 Frankfurt(A 126, A238, B 506.oldal)
- [5] *WALTER: Esztergálási kézikönyv - TIGER-TEC® SILVER – ISO P generation*, 2012, Walter Deutschland GmbH Eschborner Landstr. 112D-60489 Frankfurt (2, 4, 6, 14. oldal)

# CNC GÉP SZERSZÁMPARAMÉTER KEZELÉSI RENDSZERÉNEK VIZSGÁLATA

Komondi Márk<sup>a</sup>, Andó Mátyás<sup>b\*</sup>

<sup>a</sup> ELTE, Informatikai Kar, Savaria Műszaki Intézet, Duális gépészmérnöki BSc, 4. évf.

<sup>b</sup> ELTE, Informatikai Kar, Savaria Műszaki Intézet, egyetemi docens

## ABSZTRAKT

A szerszámkezelési rendszer vizsgálata során az adatbázis alapú szerszámkezeléssel foglalkoztunk, azon belül meghatároztuk a lehetséges szerszámfelügyeleti módszereket. A szerszámkorrekciók esetén egy fejlettségi sorrendet állítottunk fel, majd elemeztük azokat. Megállapítottuk, hogy az automatikus munkadarab bemérés alapján végzett szerszámkorrekció a leghatékonyabb módszer a selejt gyártás elkerüléséhez a relatívan rövid mérési idő miatt. Ráadásul a felügyelet nélküli megmunkálás is megvalósítható, ha a testvérszerszám-stratégiát is alkalmazzuk. Ebben az esetben az is előny, hogy a lapka élettartamát maximálisan kihasználhatjuk, akár egyedi gyártás esetén is. A megmunkálási folyamatok optimalizálásához használt virtuális környezetben is megismételtük a szerszámgépeken gyakorlatban elvégzett tesztek, azonosítva a különbségeket (munkadarab számlálás).

**Kulcsszavak:** CNC, kopás, szerszámfelügyelet, testvérszerszám-stratégia, CPS, virtuális környezet

## 1. Bevezetés

Az első CNC szerszámgépek megjelenése az 1970-es évek közepére tehető, megjelenésük lehetővé tette a rugalmas gyártórendszerek létrehozásának lehetőségét, amely napjainkban elengedhetetlen, ha a vállalat versenyképes szeretne maradni. A rugalmas gyártórendszerek kialakításának lehetősége az informatika fejlődésének köszönhető. A szerszámgépek hálózatba kötésével már megoldható, hogy egy gépen ellenőrizzük a szerszámkészletet, vagy végrehajtsunk egy szerszám bemérést, mindezt távoli vezérlést alkalmazva [1].

A CNC gépeken végzett méréseket többféle módon lehet csoportosítani. Beszélhetünk folyamat közbeni mérésekről, melyet a megmunkálási folyamat közben végez a gép, azonban ez forgácsolás esetén a hűtővíz és az egyéb szennyeződések miatt nem minden esetben ad megfelelő pontosságot (például köszörülésnél átmérő mérés). A forgácsolási folyamatoknál is alkalmazhatunk olyan mérést, mely megszakítja a folyamatot, ilyen például a munkadarab beméréssel végzett szerszámkorrekció, amely egy adott megmunkálóciklus végén kerül elvégzésre. Ezen felül megkülönböztetünk folyamat előtt vagy után végzett méréseket, mely nem a megmunkáló program része, ilyen például a beépített szerszám bemérővel történő szerszám bemérés felszerszámozásnál [2].

A szerszámok használatuk során kopnak, ezért élettartamuk véges. A megfelelő felügyeletük elvégezhető a vezérlő által is, ezáltal egy fontos lépést tehetünk az ember nélküli felügyelettel történő gyártás irányába. A szerszám kopása azonban azt a kérdést is felveti, hogy mikor érdemes azt lecserélni, meddig tudunk gazdaságosan selejt előállítás nélkül gyártani. A megfelelő feltételek teljesülése esetén a vezérlő ezt a feladatot is el tudja látni [3, 4].



1. ábra: Mérőtapintó működés közben

Adatbázis alapú megközelítés miatt, a szerszámtárolóban kezdeményezhetjük a szerszámok szűrését, rendezését valamilyen szempontok szerint (például: szerszámtípusonként rendezés, zárolt szerszámok kiszűrése), valamint kereshetünk a szerszámokra, vagy üres tárhelyekre is, amelyre az új szerszám behelyezhető [4, 5].

Célunk a szerszámok adatbázisának kezelésére fordított idő csökkentése, emellett a szerszámkorrekciós módszerek között egy fejlettségi sorrend felállítása. Megvizsgáltuk, hogy melyik módszer esetén lehetséges a felügyelet nélküli gyártás hatékony megvalósítása. Az emberi beavatkozás nélkül gyártáshoz hozzátartozik a szerszámok felügyelete és a testvérszerszám-stratégia alkalmazása is, ezért ezekkel is foglalkozunk ebben a cikkben.

## 2. Módszer

A bevezetésben említett módszerek vizsgálatát Akira-Seiki SL25 esztergagépen és Akira-Seiki V2.5XP marógépen végeztük el. Mindkét gép a Sinumerik 828D vezérlőjével van felszerelve, emellett a tesztek a SinuTrain szimulátorban is lefuttattuk. A szerszámgépek beépített szerszám bemérővel voltak felszerelve, valamint mindkettő rendelkezett a munkadarab beméréshez szükséges mérőtapintóval (1. ábra).

Az egyes szerszámokról a vezérlő tárolja a megmunkáláshoz szükséges adatokat, tulajdonságokat. Ezek a tulajdonságok a vezérlőben paraméter formájában vannak eltárolva. A vizsgálatok elvégzésére készítettünk egy programot melyekkel könnyen kinyerhetők a szerszám-specifikus paraméterek. A G-kódban írt program a vizsgálat szempontjából fontos információkat kikéri a vezérlőből és betölti az R-paraméterek közé (2. ábra). A módszer a munkadarab beméréssel végzett szerszámkorrekció és a szerszámkorrekció adatainak vizsgálatokor is használható.

A szerszámkorrekciók esetén többféle fejlettségi szintet különböztetünk meg (3. ábra). Ritkább esetben előfordulhat, hogy nem végeznek szerszámkorrekciót, de inkább az a jellemző, hogy bizonyos időközönként ellenőrzik a sorozatgyártott terméket és szükség esetén történik a korrekció (3. ábra, 1. lépés). Előfordulhat az is, hogy a munkadarab adott méretének mérési eredményei alapján változtatják a szerszám korrekciós értékét, így változtatva a szerszám pályáját, ezáltal pedig a munkadarab adott méretét is (3. ábra, 2. lépés). Ennél fejlettebb módszer, bár ugyanaz a kategória, amikor





2. ábra: Szerszámparaméterekből R-paraméterek készítése

közvetlenül mérjük be a szerszám vágóélét egy szerszám bemérővel (3. ábra, 3. lépés), ami már automatizálható. A legfejlettebb módszer a szerszámok bemérésére (szerszámkorrekció) a gépen belül elvégzett munkadarab bemérés (3. ábra, 4. lépés) alapján. Ez egy automatikus folyamat, a megfelelő program mellett szükséges hozzá egy mérőtapintó, amellyel elvégezhető a munkadarab bemérése.

A vizsgálataink során a felügyelet nélküli gyártás elérése a célunk, ezért csak a 3. és 4. szintű megoldással foglalkozunk a továbbiakban. A tesztek során két esetet vizsgáltunk meg, ezekhez megmunkáló programot készítettünk, hogy felmérjük a szerszámgépek viselkedését. Az egyik programot úgy készítettük el, hogy a szerszámot kétszer is be kelljen cserélnie a gépnek, de az első megmunkálás közben a szerszám zárolásra kerül. Míg a második program esetében azt vizsgáltuk, hogy a vezérlő hogyan reagál, ha egy program ismételt indításakor érzékeli, hogy az előző futtatáskor a szerszám zárolásra került.

### 3. Szerszámkorrekciók és felügyelet elemzése

A szerszámok korrekciójára azok megmunkálás során fellépő kopása miatt van szükség. Ezzel elérhető, hogy az adott szerszámmal tűrés tartományán belül gyárthatók le a munkadarabok. Azonban a szerszám egy bizonyos kopottság után nem használható tovább, mivel nem eredményezne megfelelő felületi érdességet. További probléma, hogy a forgácsoló erő megnő, ami nagyobb deformációhoz vezet, valamint a hőmérséklet is emelkedni fog. A megmunkálás nemcsak veszítene a hatékonyságából, de a működési körülmények is folyamatosan változnának (lényegesen csökkenne az üzembiztonság).

A szerszámkorrekció történhet úgy, hogy a szerszámot közvetlenül bemérjük. Ezáltal a szerszám korrekciós értéke szabályozott lesz, a munkadarab mérete, pedig vezérelt. A bemérés történhet a



3. ábra: Szerszámkorrekciózás szintjei

gépen kívüli bemérőn (gyártósoron történő gyártás esetén), vagy a gépbe szerelt bemérőn is. A szerszámkorrekciós fejlettebb rendszere az automatikus munkadarab méréssel végzett szerszámkorrekció. Az automatikus szerszámkorrekciót a szerszámgép megfelelő beállítás esetén a megmunkált munkadarab bemérésével elvégzi. Ebben az esetben a munkadarab mérete szabályozott, míg a szerszám korrekciós értékét a munkadarab méreteiből és a szerszám pálya programozott értékéből számítja ki a vezérlő. Az elv jól felhasználható a gyártórendszerben a felügyelet nélküli gyártás eléréséhez. Fontos megjegyezni, hogy ebben az esetben a kopás és a szerszám deformációja összesítve lesz mérve – mely kifejezetten előnyös, ha a kopással arányosan a szerszámdeformáció is változik.

A Sínnumerik vezérlők esetén lehetőség van szerszámfelügyeleti módszerek beállítására. Amely történhet legyártott munkadarab darabszámmal, a szerszám megmunkálási időtartamának számolásával, valamint a szerszámkopás alapján (függetlenül attól, hogy az adat honnan származik) [4]. A legfejlettebb szerszámfelügyeleti módszer a darabszámmal történő megfigyelés. Ebben az esetben a megmunkálás kezdetekor a vezérlő levon egyet a még megmunkálható darabok számából. Ha a megmunkálható darabok száma eléri a nullát, akkor a vezérlő zárja a szerszámot. A módszerhez minden munkadarab esetén meg kell határozni, hogy mennyi gyártható belőle az adott szerszámmal. A vezérlő nem veszi figyelembe, hogy az adott szerszám mennyit dolgozik egy adott megmunkáló program lefutása során. A szerszámhoz beállítható elő-figyelmeztetési határ is. Ezt egy bizonyos darabszám után éri el, amely közel van élettartama végéhez, és egy figyelmeztetést jelent, hogy a szerszám hamarosan zárolásra kerül. A szerszám zárolása után a becserélt szerszámmal az adott megmunkáló program még lefut, de egy új program indítása esetén a vezérlő a szerszámot már nem cseréli be. Ez a módszer nem használható egyedi gyártásnál vagy kis sorozatoknál.

A megmunkálási idő alapján történő megfigyelés eggyel fejlettebb módszer a szerszámfelügyeletre, mivel ez számolja az adott szerszám megmunkálásban töltött idejét. Minden szerszám esetén be lehet állítani egy rá jellemző értéket, mely független a megmunkálási programtól (alkatrésztől). A problémát ebben az esetben az jelenti, hogy eltérő forgácsolási paraméterek esetén a szerszám nem egyformán van igénybe véve, így eltérő mértékben kopik az egyes megmunkáló ciklusok során. Az elő-figyelmeztetési határ beállítása ebben az esetben is lehetséges. A szerszám zárolása pedig a megmunkálási ideje lejártá után történik meg. Tömegtermelésnél jól használható, de segítséget ad kisebb sorozatoknál, esetleg optimalizált paraméter kitöltésű programozásnál is (adatbázis alapján történik a paraméter kitöltés, így adott megmunkálási körülmények között ugyanazokat a forgácsolási paramétereket használjuk).

Ahhoz, hogy a szerszámfelügyeleti módszerek megfelelően működjenek számos tesztre van szükség az adott szerszámokkal, mire megtaláljuk azt a megmunkálási időt vagy darabszámot, amely után a szerszám tényleg elkopottnak minősül, így elkerülve azt, hogy idő előtt legyenek kicserélve a szerszámok. A szerszámfelügyeleti módszerek közül a szerszámkopás közvetett vagy közvetlen mérése a legmegbízhatóbb megoldás, mivel ez figyelembe veszi a lapka eltéréseit is (például gyártási hibák, bevonatvastagság változása...). A szerszám kopásának közvetett mérése esetén a munkadarab méretéből kiszámítva írjuk be a szerszám kopását, míg közvetlen módszer esetén a szerszámot magát mérjük be. Ilyenkor a szerszámkopástárolóba a szerszám kopásának nagyságát kell beírni, amit levon a megadott maximális kopásértékből a vezérlő, így a továbbiakban a még hátralevő kopást fogja kijelezni. Amint eléri a maximális kopásértéket a szerszám zárolásra kerül. Ez azt jelenti, hogy a szerszám kopási folyamatától függetlenül azonosítani tudjuk mikor éri el a működési határt. Ezzel a módszerrel elkerülhető, hogy idő előtt cserélünk lapkát, vagyis azokat működési tartományukban maximálisan kihasználhatjuk. Kiválóan használható tömegtermelésnél, kis és nagy sorozatok esetén, de akár egyedi gyártásnál is.

Az ember nélküli szerszámfelügyeletben a szerszámfelügyeleteknek kiemelt szerepük van, mivel segítségükkel a megfelelő feltételek teljesülése esetén a szerszámok zárolhatók. Egy szerszám a záro-

lás után nem használható tovább, így fenntartva a gyártás folyamatos minőségét. Ha egy szerszám zárolásra került, ki kell tölteni a gépből cserélni a lapkát, beállítani vagy bemérni és visszatölteni a CNC gépbe. Ez egy hosszadalmas folyamat, amely során nem folytatható megmunkálás. Erre kínál megoldást a testvérszerszám-stratégia. Ennek segítségével a szerszám zárolása esetén becserélhető annak testvérszerszáma, amellyel elvégezheti az adott megmunkálást. Így a termelés nem áll meg, nincs kieső idő a termelésben. Azonban ehhez szükségesek a megfelelő beállítások, hogy a vezérlő testvérszerszámként kezelje az adott szerszámot. A szerszámok beszereléskor kettő, vagy több szerszámot is be kell mérni, így elég a gépet egyszer felszerszámozni például a műszak elején, és nem kell megállítani minden egyes szerszámcserekor.

#### 4. Eredmények

A testvérszerszám-stratégia megfelelő működését a fent említett Akira-Seiki gyártmányú CNC maró és esztergagépeken vizsgáltuk meg, valamint szimulált környezetben is elvégeztük a tesztelést. A szimulátoros tesztelés a szerszámgépek növekvő leterheltsége miatt egyre fontosabbá válik. Így a gép folyamatosan gyárthat, míg virtuális megfelelőjén futtatják a tesztek. A testvérszerszám-stratégia és a szerszámfelügyelet vizsgálatát a SinuTrain nevű szoftverben futtattuk le, így hasonlítva össze a valós megmunkológép viselkedését a szimulált gépi környezet viselkedésével.

Korszerű környezetben, felügyelet nélküli gyártásnál nem használható a véletlenszerű szerszám-korrekción. Ezért csak automatikus mérés eredménye alapján érdemes meghatározni a lapka kopását. Szerszámok adatbázis alapú kezelése a modern gyártórendszerekben a szerszámok száma miatt elkerülhetetlen. A szerszámtároló kezelési megoldások segítségével csökkenthető a szerszámok keresésével töltött idő, valamint szűrhetők a szerszámok adott szempontok szerint. Itt kiemelnénk a zárolt, valamint az elő-figyelmeztetési határt elért szerszámokra történő szűrés jelentőségét, ugyanis ezzel kiválasztható az összes olyan szerszám, amellyel zárolása miatt már nem lehetséges a megmunkálás, vagy amelyek rövid határidőn belül zárolásra fognak kerülni (elérte az elő-figyelmeztetési határt). Ezek cserélése szükséges, amely így jelentősen gyorsabban megoldható, mintha végig kellene nézni a teljes szerszámtárat. Ez a megoldás a szerszámmenedzsmentet nagyban segíti és növeli annak hatékonyságát.

A szerszámok korrekciós értékének meghatározására a leghatékonyabb megoldás az automatikus munkadarab beméréssel végzett szerszámkorrekció. A funkció a Sinumerik vezérlőben a megmunkáló programba egy ciklusként illeszthető be. Emiatt a szerszámgép a program futtatása során automatikusan végzi el a kiválasztott mérést. A szerszámgépen lehetőség van a munkadarab tűréshatárait is megadni, így a vezérlő hibaüzenetet tud küldeni, ha selejt került legyártásra. A funkció segítségével a gyártásközi mérések száma lecsökkenthető, mert a CNC gép a szerszámot is korrekciózza, tehát jelentősen csökkenthető a méréssel töltött idő.

A szerszámfelügyeleti módszerek hatására zárolt szerszámok tovább már nem használhatók. A testvérszerszám-stratégia alkalmazásához az eredeti szerszámmal azonos tulajdonságú szerszámot kell beszerelni a megmunkáló gépbe, valamint azt fel is kell venni a szerszámtárba. Az elnevezésnél fontos, hogy karakterre pontosan ugyanazt a nevet kapja, mint az eredeti szerszám, mivel a vezérlő csak így fogja testvérszerszámként kezelni. A megmunkáló programok futtatása alapján mindkét esetben elmondható (programon belül kétszer illetve egyszer behívott szerszám esetén), hogy testvérszerszám nélkül a vezérlő hibaüzenettel leállt és nem folytatta a megmunkálást. Ebben az esetben a kopott szerszámot ki kell cserélni és újat szerelni be helyette. Ha a szerszámnak van testvérszerszáma, akkor a megmunkálás nem áll le hibaüzenettel, hanem a vezérlő becseréli a megfelelő szerszámot, és folytatja, vagy éppen elkezd a megmunkálást az adott szerszámmal.

Vizsgálataink kiterjedtek a SinuTrain szoftver által kínált lehetőségekre is. Ezek során azt mértük

fel, hogy a valós gép és a program azonosan viselkedik-e a szerszámfelületek és a testvérszámstratégia alkalmazásakor. Ebben az esetben elmondható, hogy a testvérszámstratégia és a felületi módszerek hasonlóan működtek, mint a valós szerszámgép esetén, kivéve a darabszámmal történő megfigyelést, amelynél a megmunkált darabok száma nem vonódott le a legyártható darabok számából.

## 5. Összefoglalás

A szerszámkezelési rendszer vizsgálata alapján megállapítottuk, hogy az adatbázis alapú szerszámkezelés segíti a hatékony munkavégzést például a szerszámkarbantartás kapcsán. Rámutattunk, hogy a munkadarab alapú, az idő alapú és a kopás alapú szerszámfelület közül utóbbi a megfelelő, ha a rendszert optimálisan akarjuk üzemeltetni. A szerszámkorrekció elemzése kapcsán megállapítottuk, hogy a felület nélküli gyártáshoz a munkadarab-bemérés alapú szerszámkorrekció hatékonyabb, hiszen a gyártási ciklusidőt nem növeli (korszerű rendszereknél már eleve minősíteni kell a darabot). Az automatikus szerszámkorrekcióval a testvérszámstratégia megfelelően alkalmazható felület nélküli gyártás eléréséhez. A megmunkálási folyamatok optimalizálását költséghatékonyabb virtuális környezetben folytatni, főként a kieső gépidő jelenti a nagy költséget. A tesztek alapján megállapítottuk, hogy a SinuTrain szimulációs környezete csak nagyon kevés eltérést tartalmazott a valós vezérlőhöz képest (például a darabszám figyelés).

## 6. Köszönetnyilvánítás

Az ED\_18-1-2019-0030 szerződésszámú projekt (Alkalmazásiterület-specifikus nagy megbízhatóságú informatikai megoldások tématerület) a Nemzeti Kutatási Fejlesztési és Innovációs Alapból biztosított támogatással, a Tématerületi kiválósági program támogatásával valósult meg.

## 7. Irodalomjegyzék

- [1] Zsidai L., *Gépgyártástechnológia, Gyártórendszerek és elemeik*, Szent István Egyetem, Gödöllő, 2015.
- [2] L. Zhan-Qiang, P. K. Venuvinod, V.A. Ostafiev, *On-machine measurement of workpieces with the cutting tool*, Integrated Manufacturing Systems 9(3), 1998, pp. 168-172 [CrossRef](#)
- [3] P. Waydande, N. Ambhore, S. Chinchankar, *A Review on Tool Wear Monitoring System*, Journal of Mechanical Engineering and Automation 6(5A), 2016, pp. 49-53
- [4] Siemens, *Sinumerik 840D sl / 828D Esztergálás Kezelési kézikönyv* 03/2013
- [5] Siemens, *Sinumerik 840D sl / 828D Alapok, Programozási kézikönyv* 03/2013

# FUZZY LOGIKÁT ALKALMAZÓ VONALKÖVETŐ AUTÓ VISELKEDÉSÉNEK VIZSGÁLATA

Könczöl Boldizsár<sup>a</sup>, Gál László<sup>b\*</sup>,

<sup>a</sup> ELTE, Informatikai Kar, Savaria Műszaki Intézet, Programtervező informatikus BSc, 3. évf.

<sup>b</sup> ELTE, Informatikai Kar, Savaria Műszaki Intézet, egyetemi docens

## ABSZTRAKT

Fuzzy logikán alapuló vonalkövető autót valósítottunk meg Arduino Uno és érzékelők felhasználásával. Ezen logikáknak különféle implementációs lehetőségei vannak, célunk megmutatni, hogy az általunk választott különböző t-normák mennyire használhatók a vonalkövetés során, van-e köztük mérhető különbség. A kiválasztott t-normák (standard, algebrai, drasztikus, Łukasiewicz, trigonometrikus, Hamacher szorzat) közül egy (a drasztikus t-norma) kivételével mindegyik megfelelően viselkedett, és megállapítottuk, hogy nagyon egyszerű szabályok alkalmazásával is jól megvalósítható a vonalkövetés.

**Kulcsszavak:** *fuzzy, t-norma, Arduino, vonalkövetés*

## 1. Bevezetés

Napjainkban egyre inkább fontos szerephez jutnak az önvezető autókkal kapcsolatos kutatások. Ezen járműveknek felhasználói beavatkozás nélkül kellene képesek lenniük az önálló navigációra, vezetésre. Ezek az autók többféle szenzorral és kamerákkal, különböző algoritmusok szerint analizálják a közlekedési helyzeteket és hozzák meg a döntést úgy, hogy rengeteg bemenő jelet, információt számításba vesznek. A hagyományos Boole algebra, a kétértékű logika többek között az ilyen helyzetekre sem igazán megfelelő. Korábban többféle új módszert javasoltak, ami nem kétértékű, hanem többértékű logikát valósít meg. Ilyen a fuzzy logika is, amely pontosan arra hivatott, hogy több bemenő adat alapján adjon vissza egy értéket, vagy ezeket felhasználva küldjön jelet egy irányító kimenetre. Nincsenek benne szigorú (éles) szabályok, hanem egy fokozatosan, egymásba átnyúló szabályokból álló szabályrendszer alapján számolhatunk. A fuzzy logikát eleinte a nyugati országok nem tartották gyakorlati alkalmazásra hasznosnak, a keletiek, különösképpen a japánok viszont annál inkább. Előbb sikeresen szimulálták annak használatát a sendai vasúti közlekedésben, majd ezt meg is valósították 1987-ben [1]. A fuzzy logika mindennapi használata nem újkeletű dolog. Meglepő, de szinte mindenki használta már, amikor például nagyon hideg, hideg, kicsit hideg, kicsit meleg, meleg, nagyon meleg, forró szavakkal illetett bizonyos dolgokat. Egy programozható mikrovezérlő alaplap (Arduino Uno) és a hozzá kapcsolt infravörös érzékelővel ellátott modulok segítségével terveztünk egy modellautót, amely képes a felhasználó által megrajzolt vonalat követni. A modellautó „döntéshozatalához” fuzzy logikát, fuzzy műveleteket (t-norma és t-konorma) és fuzzy irányítót implementáltunk. Ezek használatának egyik érdekessége, hogy különböző t-norma párok alkalmazásával is megvalósíthatóak. A lefuttatott tesztek alapján összehasonlítjuk, hogy mely megoldások alkalmasabbak a felvázolt probléma megoldására.

### 1.1. Fuzzy logika alapok

A fuzzy halmazok alapfogalmaihoz nagy segítséget nyújt, ha a hagyományos halmazelmélet alapvető fogalmait és azok tulajdonságait ismerjük. A halmazelméletek megkülönböztetésére a hagyományos, nem fuzzy halmazokra a crisp halmaz szókapcsolatot használjuk.

- Tagsági függvény: A fuzzy tagsági függvény egy leképezést valósít meg a vizsgált terület alaphalmazbeli (univerzumbeli) értékei és a  $[0,1]$  intervallum között [2]. Jel:

$$A : X \mapsto [0, 1]. \quad (1)$$

- Fuzzy halmaz: A tagsági függvény által definiált halmaz.
- Tagsági érték: A tagsági függvény valamely crisp alaphalmaz minden eleméhez az értékkészletből egy tagsági értéket rendel.
- Halmaz tartója: Valamely A fuzzy halmaznak 0-nál nagyobb tagsági értékű pontjainak összessége. Jel:  $\text{supp}(A)$ .
- A halmaz magja: az alaphalmaz 1 tagsági értékkel rendelkező pontjainak összességét értjük. Jel:  $\text{core}(A)$ .
- A halmaz magasságán a tagsági függvényének legnagyobb értékét, azaz szuprémuma [3]. Jel:

$$h(A) = \sup_{x \in X} A(x). \quad (2)$$

### 1.2. Műveletek fuzzy halmazokkal

A hagyományos (crisp) halmazokon értelmezett három alpműveletet (metszet, unió, negáció) a fuzzy halmazokon többféle módon lehet értelmezni. A Zadeh-féle (standard) értelmezés a legelterjedtebb a gyakorlati alkalmazásokban [3].

- Metszet:  $(A \cap B)(x) = \min[A(x), B(x)]$ .
- Unió:  $(A \cup B)(x) = \max[A(x), B(x)]$ .
- Negáció:  $\bar{A}(x) = 1 - A(x)$ .

Továbbá, ha  $x$ -re fennáll az  $A(x) = \bar{A}(x)$  egyenlőség, akkor  $x$  az A halmaz egyensúlyi pontja. A metszet és unió műveletek asszociatívak, végtelen számú Fuzzy halmazra kiterjeszthetők. Ezeket használjuk ki a projekt során is, mivel nekünk 3 adatot kell összevetnünk és azokra alkalmazni t-normákat, metszeteket.

### 1.3. Alkalmazott t-normák

A tesztek során az alábbi hat t-normát vizsgáltuk, az áttekinthetőség érdekében az ezekhez tartozó grafikonokat is ábráztuk (1-3. ábra).

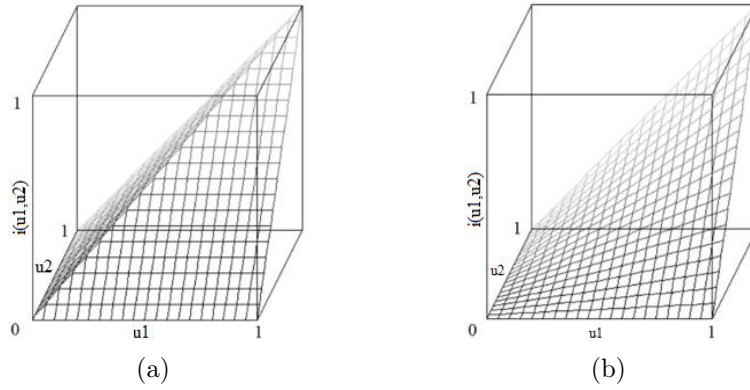
#### 1. Standard (minimum)

A minimum t-norma, a bemeneti értékek minimumaként értelmezi a metszet műveletet  $i(\mu_1, \mu_2)$ , ahol  $\mu_1, \mu_2$  a szenzorok által mért értékek (1(a) ábra). Ekkor a kimenet ( $w_m$ ):

$$w_m = \min(\mu_1, \mu_2). \quad (3)$$

Három bemenet esetén:

$$w_m = \min(\mu_1, \mu_2, \mu_3). \quad (4)$$



1. **ábra:** a) Standard (minimum) t-norma grafikonja [4], b) Algebrai t-norma grafikonja

2. *Algebrai (szorzat)*

Az algebrai t-norma a kalkulált értékek szorzatát adja kimeneti értéként (1(b) ábra):

$$w_a = \mu_1 \cdot \mu_2. \tag{5}$$

Három bemenet esetén:

$$w_a = \mu_1 \cdot \mu_2 \cdot \mu_3. \tag{6}$$

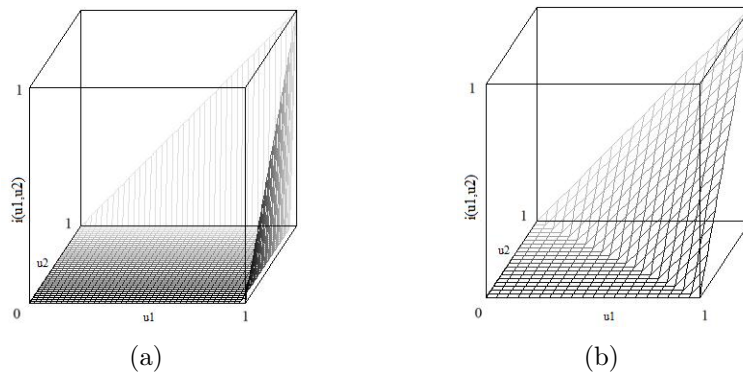
3. *Drasztikus*

A szabály neve beszédes, ugyanis a kimeneti érték csak akkor nem 0, ha valamelyik bemenet 1-es értékű, ezzel szinte mindenhol 0 a kimenet (2(a) ábra):

$$w_d = \begin{cases} \mu_1, & \text{ha } \mu_2 = 1 \\ \mu_2, & \text{ha } \mu_1 = 1 \\ 0, & \text{minden más esetben.} \end{cases} \tag{7}$$

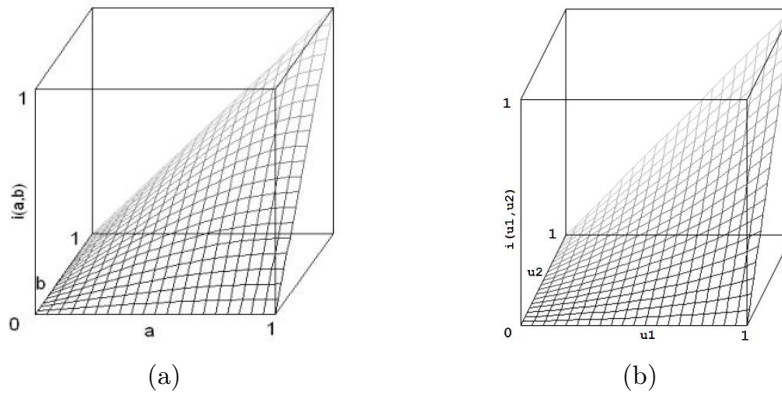
Három bemenet esetén:

$$w_d = \begin{cases} \mu_1, & \text{ha } \mu_2 = 1 \text{ és } \mu_3 = 1 \\ \mu_2, & \text{ha } \mu_1 = 1 \text{ és } \mu_3 = 1 \\ \mu_3, & \text{ha } \mu_1 = 1 \text{ és } \mu_2 = 1 \\ 0 & \text{minden más esetben.} \end{cases} \tag{8}$$



2. **ábra:** a) Drasztikus t-norma grafikonja, b) Łukasiewicz t-norma grafikonja





**3. ábra:** a) A trigonometrikus t-norma grafikonja, b) A Hamacher szorzat t-norma grafikonja

#### 4. Łukasiewicz

Jan Łukasiewicz, lengyel matematikus háromértékű logikájának általánosított változata, a fuzzy logikában is használt t-norma (2(b) ábra).

$$w_L = \max(0, \mu_1 + \mu_2 - 1). \quad (9)$$

Három bemenet esetén:

$$w_L = \max(0, \max(0, \mu_1 + \mu_2 - 1) + \mu_3 - 1). \quad (10)$$

#### 5. Trigonometrikus

Trigonometrikus függvényeken alapuló t-norma pár [5] (3(a) ábra):

$$w_t = \frac{2}{\pi} \arcsin \left( \sin \left( \mu_1 \frac{\pi}{2} \right) \cdot \sin \left( \mu_2 \frac{\pi}{2} \right) \right). \quad (11)$$

Három bemenet esetén:

$$w_t = \frac{2}{\pi} \arcsin \left( \sin \left( \mu_1 \frac{\pi}{2} \right) \cdot \sin \left( \mu_2 \frac{\pi}{2} \right) \cdot \sin \left( \mu_3 \frac{\pi}{2} \right) \right). \quad (12)$$

#### 6. Hamacher

A Hamacher paraméteres normapár  $\nu=0$  paraméteres alapverziója (Hamacher szorzat, 3(b) ábra):

$$w_H = \frac{\mu_1 \cdot \mu_2}{\mu_1 + \mu_2 - \mu_1 \cdot \mu_2}. \quad (13)$$

Három bemenet esetén:

$$w_H = \frac{\mu_1 \cdot \mu_2 \cdot \mu_3}{\mu_1 \cdot \mu_2 + \mu_1 \cdot \mu_3 + \mu_2 \cdot \mu_3 - 2 \cdot \mu_1 \cdot \mu_2 \cdot \mu_3}. \quad (14)$$

## 2. Hardver

### 2.1. A robot fő alkotórészei

Arduino Uno (kompatibilis) alaplap Atmel ATmega328P mikrovezérlővel; Arduino Sensor Shield v5.0; L298N típusú H-hidas DC motorvezérlő; 4 db DC motor; HC-05 (ZS-040) bluetooth modul; a vonalkövetéshez 3 db MH-Sensor-Series infra érzékelő modul (LM393-as komparátorral); a tápellátásról 3 db sorba kötött 18650-es akkumulátorcella gondoskodott, melyet egy úgynevezett DC-DC „step-down” modullal egészítettünk ki, így a feszültség mindvégig stabil 9 V marad (ez szükséges volt a konzisztens mérési eredmények érdekében).

## 2.2. Szükséges módosítások

### *Infra modulok*

Az elemek összekötése után soros monitorral ellenőriztük a bemeneti és kimeneti értékeket, mielőtt tényleges tesztekbe kezdtünk volna. Látványos különbségek voltak az infra érzékelő szenzorok értékei között a soros monitoron vizsgálva. Ennek oka, hogy e szenzorok esetén egy erősebb és egy halványabb infravörös fényt kibocsátó modul is volt, melyek megállapítására egy mobiltelefon kameráját használtuk (az emberi szem számára láthatatlan infravörös fény a telefon kameráján keresztül kékes árnyalatú színben jelenik meg.) A szenzorokat és adatlapjait áttanulmányozva arra a következtetésre jutottunk, hogy a probléma a felületszerelt (SMD)  $150\ \Omega$ -os ellenállás cserélésével orvosolható. A későbbi problémák elkerülése végett nemcsak fix méretű ellenállást alkalmaztunk, hanem állíthatót, úgynevezett trimmert. A trimmerek elé mindkét esetben egy-egy  $150\ \Omega$ -os ellenállást kapcsolunk, hogy ha az állítható ellenállást 0 végállásba tekerjük, akkor se tegyük tönkre a szenzort, és a  $150\ \Omega$  legyen a legkisebb beállítható ellenállás.

### *Tápellátás*

A tápellátásért eredetileg 4 db AA elem/akkumulátor felelt, de ezeknél a sebesség szabályozása elég limitált a  $6/5,6\ \text{V}$  feszültség miatt. Ez névleges feszültség, mivel amíg elér a motorokhoz addig különböző szabályzókon és stabilizátorokon halad keresztül, amiknek köszönhetően körülbelül  $4,5/4\ \text{V}$  lesz a ténylegesen használható feszültség. Ezért inkább egy 3 db 18650-es akkumulátorból álló akkupakkot alkalmaztunk. Ez már  $10,1\text{-}12,6\ \text{V}$  feszültséget ad le a lítium alapú cellák töltöttségi fázisaitól függően, ami már jelentős sebességszabályozási lehetőségeket jelent. Ugyanakkor az akkupakk merüléséből származó folyamatos feszültségesés itt is befolyásolja a motorok viselkedését és szintén van veszteség, amíg a motorokhoz ér a feszültség. Ennél fogva, hogy a tesztek összehasonlíthatók legyenek, egy DC-DC step-down modullal stabil  $9\ \text{V}$  feszültséget állítottunk elő.

## 3. Eredmények

A tesztek egy fektetett fehér táblára felrajzolt, kereszteződések nélküli pályán hajtottuk végre (4. ábra). A mérések során 3 kört kellett megtennie a modellautónak. A körbejárás idejét mindegyik teszt során „repülőrajtból” indulva mértük stopperrel. Minden esetben legalább 3 mérést végeztünk, ezek mediánjait hasonlítottuk össze. Az eredmények az 1. és 2. táblázatban láthatók. Mamdani típusú fuzzy irányítót implementáltunk COG defuzzyfikációs módszert alkalmazva. A fuzzy szabálybázis



4. ábra: A pálya rajzolata

1. táblázat: 1,92 sebességfaktorról mért idők

t-norma	idő [s]
Minimum (4.)	34,08
Algebrai szorzat (2.)	32,85
Drasztikus	-
Łukasiewicz (1.)	30,60
Trigonometrikus (5.)	34,45
Hamacher (3.)	33,57

2. táblázat: 2,5 sebességfaktorról mért idők

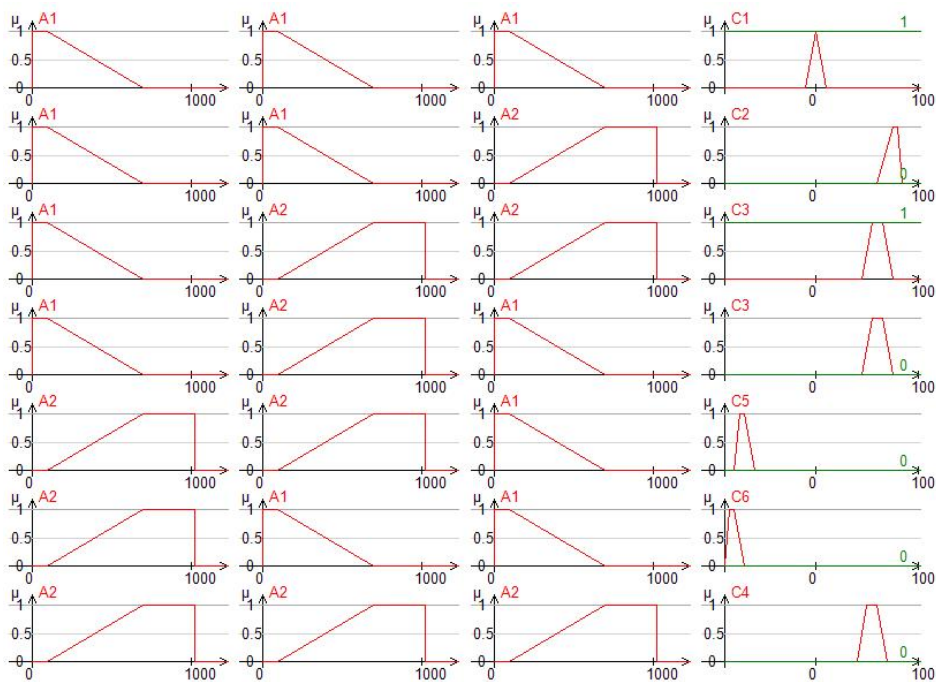
t-norma	idő [s]
Minimum (3.)	26,68
Algebrai szorzat (2.)	25,58
Drasztikus	-
Łukasiewicz (1.)	25,50
Trigonometrikus (5.)	32,70
Hamacher (4.)	27,17

készítésénél kifejezetten **nem** törekedtünk optimális szabálybázis megalkotására. Azt szerettük volna tesztelni, hogy egy minimális előismeretekkel rendelkező „szakértő” által gyorsan megkonstruált alap fuzzy szabálybázis működését befolyásolja-e (és mennyiben) a különböző t-normák alkalmazása.

A szabályok az alábbi formában kerültek kialakításra: Ha a bal érzékelő VILÁGOS, a középső érzékelő VILÁGOS és a jobb érzékelő VILÁGOS felületet érzékel, akkor a bal motor ÁLL. Ez röviden: R1: Ha {V,V,V}, akkor ÁLL. Ez alapján a **bal** motorra vonatkozó szabályok (V=világos és S=sötét):

- R1: Ha {V,V,V}, akkor ÁLL.
- R2: Ha {V, V, S}, akkor ELŐRE\_MAX.
- R3: Ha {V, S, S}, akkor ELŐRE.
- R4: Ha {V, S, V}, akkor ELŐRE.
- R5: Ha {S, S, V}, akkor HÁTRA.
- R6: Ha {S, V, V}, akkor HÁTRA\_MAX.
- R7: Ha {S, S, S}, akkor ELŐRE\_LASSÚ.

A **jobb** motorra vonatkozó szabályok értelemszerűen hasonlóak a bal és jobb érzékelő felcserélésének megfelelően. A V (világos) és S (sötét) trapéz alakú fuzzy tagsági függvényeket (antecedenseket) az alábbi értékekkel határoztuk meg (az érzékelőből 0-1023 tartományban kapunk adatokat, a nagyobb



5. ábra: Baloldali motor szabálybázis

érték a sötétebb, a 4 érték a trapéz 4 töréspontja):

$$V = \{-1, 0, 100, 700\},$$

$$S = \{100, 700, 1024, 1025\}.$$

A konklúziókban használt nyelvi elemekhez tartozó trapéz alakú fuzzy tagsági függvényeket eredetileg a következőképpen határoztuk meg (0-255-ös tartomány, a nagyobb érték gyorsabb motorforgatást eredményez):

$$\text{ÁLL} = \{-10, 0, 0, 10\},$$

$$\text{ELŐRE\_MAX} = \{60, 75, 80, 85\},$$

$$\text{ELŐRE} = \{45, 55, 65, 75\},$$

$$\text{ELŐRE\_LASSÚ} = \{40, 50, 60, 70\},$$

$$\text{HÁTRA} = \{-80, -75, -70, -60\},$$

$$\text{HÁTRA\_MAX} = \{-90, -85, -80, -70\}.$$

A baloldali motorhoz tartozó fuzzy szabálybázis vizuális reprezentációja a 5. ábrán látható. A megalkotott szabálybázis konklúzióit (a motorra kerülő feszültség kitöltési tényezője; 0-255) egy adott feszültségre méreteztük. Azonban a 12 V-ra méretezett 55-ös értékkel lassan induló motor, ugyanezzel az 55-ös értékkel 6 V esetén el sem indulna. Annak érdekében, hogy az esetlegesen megváltoztatott (pl. 9 V) tápfeszültség esetén ne kelljen új szabálybázist alkotni, a konklúziókban megadott értékeket egy általunk „sebességfaktornak” elnevezett szorzóval állítottuk be a tényleges tápfeszültség esetén alkalmazandó értékekre.

Az első mérések során a sebességfaktort 1,92-os értékre állítottuk be. Ezt a sebességfaktort az előzetes tesztek során állapítottuk meg, amely a 9 V-os tápfeszültség esetén megfelelő értékekre módosította a konklúziókat. Ez egy olyan érték, amellyel a drasztikus kivételével mindegyik használt norma képes volt végigmenni megállás nélkül a pályán. Az eredményeket az 1. táblázat tartalmazza. További méréseket végeztük 2,5-es sebességfaktorról is, hogy lássuk a sebesség ilyen módon való emelése nincs-e lényeges hatással a különböző normák összehasonlítására (2. táblázat).

#### 4. Következtetések

A mérési eredményekből látható, hogy a drasztikus kivételével mindegyik általunk vizsgált t-norma (standard, algebrai, Łukasiewicz, trigonometrikus, Hamacher szorzat) alkalmas a vonalkövetés megvalósítására. Az első mérések során kialakult egy sorrend, amely alapján gyorsaság szempontjából rangsoroltuk a normákat. A második, nagyobb sebességfaktor melletti mérések nem befolyásolták jelentősen a már kialakult sorrendet. Csupán a standard és a Hamacher t-norma cseréltek helyet (valószínűleg a mérési hibahatáron belüli különbségekkel). Fontos tudni, hogy a végzett mérésekből csak arra következtethetünk, hogy a normák használhatók-e, és ha igen, akkor milyen sebességgel tudnak végig menni a teszt pályán. Azt, hogy mennyire tér le a pályáról, mennyire követi a vonalat, azt jelen körülmények között nem vizsgáltuk. További fontos megjegyzés, hogy az Arduino Uno kor-

#### 3. táblázat: 2 · 1024 következtetés időigénye Arduino Uno esetén

t-norma	idő [ms]
Minimum	3 704
Algebrai szorzat	3 758
Drasztikus	3 756
Łukasiewicz	4 035
Trigonometrikus	11 665
Hamacher	4 448

látos teljesítménye miatt a fuzzy számítások lefutása között is időbeli eltérések vannak. A 3. táblázat a különböző normák szerinti  $2 \cdot 1024$  következtetés számítási idejét tartalmazza.

A trigonometrikus norma jól láthatóan nagyobb számítási igényű a tesztek során használt hardveren. Ennek elsődleges oka a lebegőpontos egység hiánya az adott mikrovezérlőnél, valamint a viszonylag alacsony órajel. Egy erősebb központi feldolgozó egységgel ellátott eszközzel (például NodeMCU (ESP32)) a feldolgozás sokkal gyorsabb lenne. Ez esetben a megfelelő normák más eredményeket adhatnak.

Habár a trigonometrikus norma használatával a vonalkövetés a leglassabbnak bizonyult (bár nem igazán jelentős az eltérés), úgy gondoljuk, hogy a gyengébb teljesítmény mögött valószínűleg a hosszabb számítási idő miatti lassabb reakcióidő áll. A ritkább iránykorrekció lehetősége nyilvánvalóan rontja az eredményt. Még ha a következtetési idők arányaiban hasonlóak maradnának is, egy gyorsabb hardveren ennek jelentősége jelentősen csökkenne. A következtetés ideje a ms-os időtartományból a  $\mu$ s-os tartományba mozogna, míg az előbbi számottevően (hátrányosan) befolyásolja a jármű mozgását, az utóbbi nem. A közeljövőben a fenti modullal is szeretnénk a méréseket elvégezni.

## 5. Köszönetnyilvánítás

A cikk az EFOP-3.6.1-16-2016-0023 támogatásával készült.

## 6. Irodalomjegyzék

- [1] Oláh F., *A Fuzzy Logika – Alapismeretek*, Autótechnika 05, 2009, pp. 42-43
- [2] Johanyák Zs.Cs., Kovács Sz., *A fuzzy tagsági függvény megválasztásáról*, in A GAMF Közleményei, Kecskemét, 2004 (XIX. évfolyam), 1. oldal
- [3] Kóczy L.T., Tikk D., *Fuzzy rendszerek*, Tyoptex Kiadó, 2001.
- [4] Gál L., *Fuzzy modellek optimalizálása bakteriális típusú algoritmusokkal*, doktori disszertáció, Széchenyi István Egyetem, Győr, 2012.
- [5] Gál L., Lovassy R., Kóczy L.T., *Function Approximation Performance of Fuzzy Neural Networks Based on Frequently Used Fuzzy Operations and a Pair of New Trigonometric Norms*, 2010 IEEE World Congress on Computational Intelligence, WCCI-2010, Barcelona, Spain, July 18-23, 2010, pp. 1514-1521 [CrossRef](#)

# KERETES PNEUMATIKUS PRÉS TERVEZÉSE

Pintér Márton András<sup>a</sup>, Borbély Tibor<sup>b\*</sup>, Biczó Roland<sup>c</sup>

<sup>a</sup> ELTE, Informatikai Kar, Savaria Műszaki Intézet, Duális gépészmérnöki BSc, 4. évf.

<sup>b</sup> ELTE, Informatikai Kar, Savaria Műszaki Intézet, egyetemi docens

<sup>c</sup> Schaeffler Savaria Kft., okleveles gépészmérnök

## ABSZTRAKT

A gépkocsi sűrűlódó tengelykapcsolójának egyik legfontosabb alkatrésze a sűrűlódótárcsa. A különböző belső kialakítású (különböző szerkezetű) sűrűlódóbetétek roncsolásos vizsgálatához próbatestek kivágására van szükség. Egy, a próbatestek alapanyagául szolgáló sűrűlódóbetét előgyártmányok elkészítéséhez szükséges keretes, pneumatikus működtetésű prés fejlesztési folyamatát mutatja be a cikk, amely kitér a méretezés és a szilárdsági ellenőrzés kérdéseire is. A prés a próbatestekhez szükséges sűrűlódóbetét előgyártmányok készítésén kívül alkalmas a gyártásközi selejtek javítására, azaz utómunkázásra is.

**Kulcsszavak:** *présgép, vizsgálati darabok, sűrűlódóbetét, utómunka*

## 1. Bevezetés

A présgép megtervezése és elkészítése után a következő feladat szálerősítésű kompozit betét mechanikai vizsgálata lesz. A végeelemes szimulációhoz létre kell hozni a kompozit merevségi mátrixát, amihez a kompozitból készített próbatestek mechanikai tulajdonságainak kimérésére van szükség. A vizsgálatokhoz adott orientációba rendezett szálakkal készülő előgyártmányra van szükség, hogy a mechanikai vizsgálatok során egytengelyű feszültségállapot jöjjön létre. Ez a feladat nehezen oldható meg a jelenleg gyártásban lévő présgéppel, mivel a két szerszámfél között nincs elég szabad hely, és az üzemi hőmérséklete is magas. Ezért volt szükség a különböző szövési mintájú, száraz sűrűlódó szálerősítésű kompozit-betét előgyártmányának elkészítésére alkalmas, kézi prés tervezésére, mely ezen kívül használható a sorozatgyártás utómunkázására, azaz a selejtszám csökkentésére is.

A feladat megoldásának első lépése a koncepciólista összeállítása és az optimális megoldás kiválasztása volt, majd a geometriai kialakítás és a szilárdsági ellenőrzés következett. Szakirodalmi áttekintésben vizsgáltuk a sűrűlódóbetét szokásos szerkezetét, kialakítását, gyártástechnológiáját. A polimerek alkalmazása ma már igen elterjedt, akár sűrűlódó elemekként is használatosak kiváló mechanikai és tribológiai tulajdonságaik miatt. A járműiparban használt sűrűlódóbetétek egy része üveg- vagy fémszál-erősítésű kompozit [1]. A kompozit olyan többfázisú, összetett erősítőanyagból és beágyazó anyagból álló anyagrendszer, amelyben a nagy szilárdságú és nagy rugalmassági modulusú erősítőanyag és a szívós mátrix között jelentős deformáció és/vagy igénybevétel esetén is tartós adhéziós kapcsolat van [1].

A nagyobb teljesítményű motoroknál az élettartamra vonatkozó új előírások bonyolultabb tengelykapcsoló kialakításokat kívántak meg. Más fontos alkotóelemek mellett a sűrűlódóbetét a tengelykapcsoló szíve. A repedési fordulatszámra vonatkozó követelmények és így a sűrűlódó anyag szakítószilárdsága fontos kritérium a sűrűlódóbetét tervezésekor [2].



1. táblázat: Kiértékelés

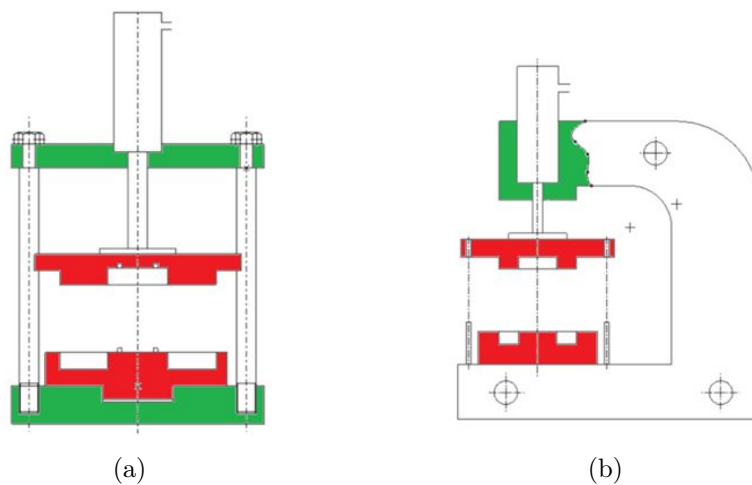
Kiválasztott koncepciók:	Gyárthatóság:	Szerelhetőség:	Ár:	Rugalmasság:	Szabályozhatóság:	Kezelhetőség:	Karbantarthatóság:	Össz pontszám 35-ből
1.Koncepció	4	4	2	4	3	5	4	26
3.Koncepció	2	2	4	3	3	5	1	20
4.Koncepció	5	5	4	5	5	4	5	33
5.Koncepció	3	4	2	3	5	4	2	23
10.Koncepció	5	5	3	4	5	4	4	30
Értékelési fokozatok:	1 Elfogadhatatlan							
	2 Rossz							
	3 Javítható							
	4 Elfogadható							
	5 Megfelelő							

2. A prés gép tervezésének a folyamata

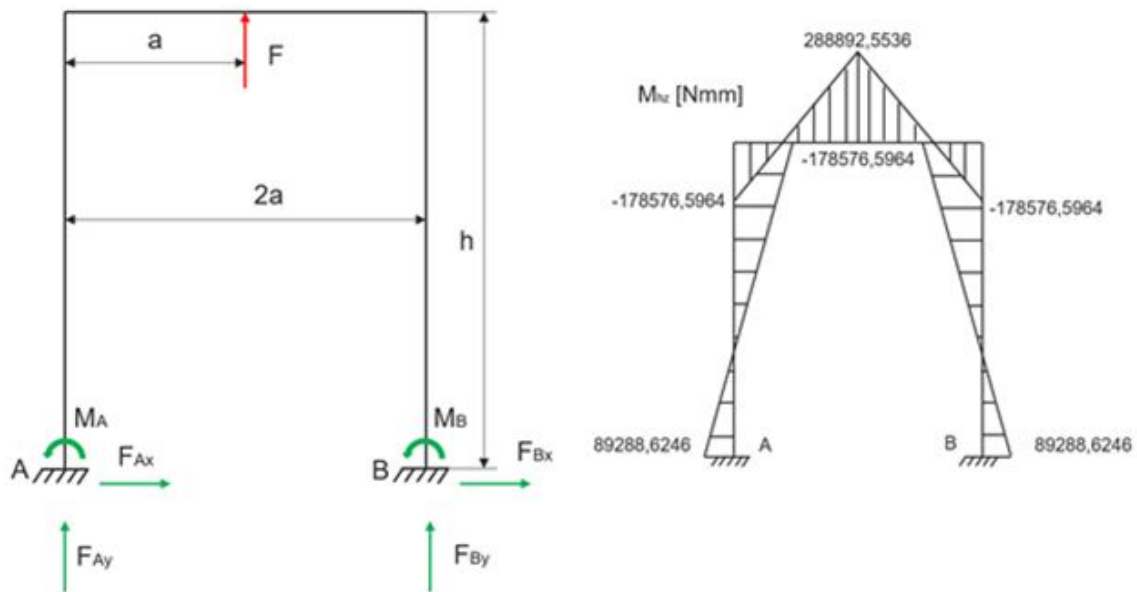
Elsőként meghatároztuk az összfunkciót: a gépnek alkalmasnak kell lennie a kezdeti adhézió létrehozására az előgyártmányban nyomással. Ezt követte a részfunkciók meghatározása, amelyek (a teljesség igénye nélkül): az alkatrészek közötti mechanikai kapcsolat létrehozása, a szerszám pozícionálása, a megfelelő szilárdságú alátámasztás létrehozása. Következő lépésben létrehoztunk egy 10 megoldásváltozattól álló koncepciólistát, amelynél sajátos jelöléseket alkalmaztunk, majd ezek közül választottunk ki ötöt, melyeket 7 szempont szerint értékeltünk. Az előzetesen kiválasztott koncepciókat kiértékelő táblázatot az 1. táblázat mutatja. A legjobbra értékelt két koncepcióról készült vázlatot az 1(a) és 1(b) ábra szemlélteti.

Az ábrázolt két megvalósítási lehetőség közül az 1(a) ábrán látható keretes prést választottuk, mivel ez könnyebben kivitelezhető. A mechanikai méretezés első lépéseként felvettünk egy állandó keresztmetszetű keretszerkezetet, amelyet a 2. ábra szemléltet.

Mivel hat ismeretlen volt az egyensúlyi egyenletben, így a tartó határozatlan, amelyet Betti-tétellel oldottunk meg. A számítást követően megkaptuk a reakcióerőket és a reakciónyomatékokat, amelyek alapján felrajzoltuk az állandó keresztmetszetű tartó nyomatéki ábráját (2. ábra).

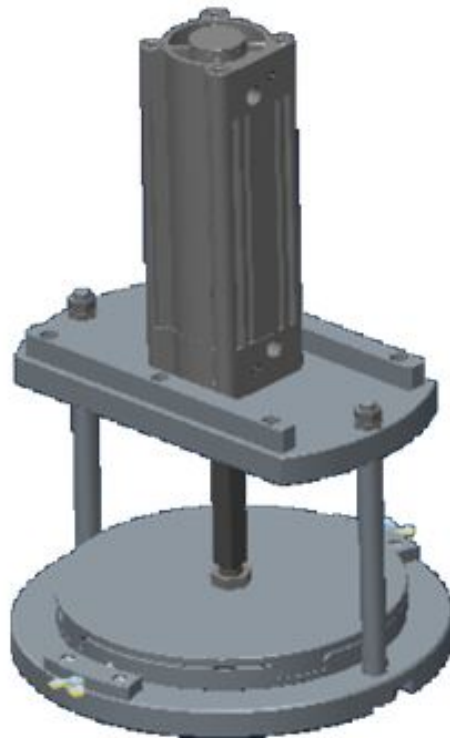


1. ábra: A legjobbra értékelt koncepciók vázlata: a) keretes prés, b) öntött házas prés

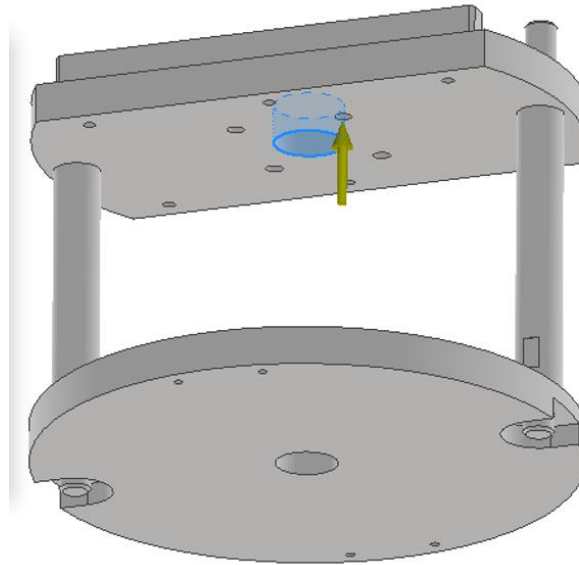


2. ábra: A keretszerkezet egyszerűsített vázlatja a nyomatéki ábrával

Ezután a fellépő igénybevételek alapján meghatároztuk, melyik keresztmetszeteket kell nagyobb merevséggel ellátni. A legjobban igénybe vett elem a kereszttartó, ezért annak nagyobb hajlítómerevségűnek kell lennie, mint a tartóoszlopoknak. A következő lépés a prés CAD modelljének létrehozása, amelyhez a Creo Parametric II program használtuk. A berendezés háromdimenziós modellje a 3. ábrán látható.



3. ábra: Prés gép CAD modellje

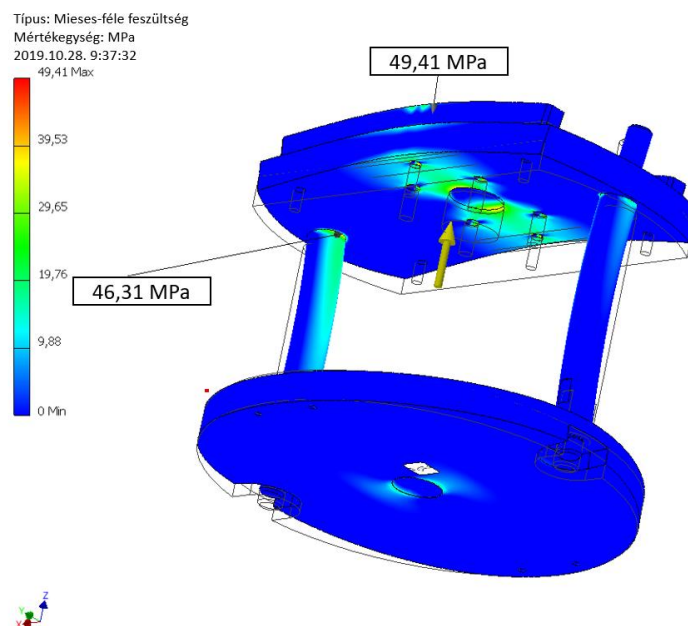


4. ábra: A keretre ható terhelőerő

A keretes prés nagyobb merevségű keresztartóját és talapzatát két tartóoszlop köti össze, amelyek mindkét végüknél csavarkötéssel vannak rögzítve. A keresztartó középső furatába illeszkedik a pneumatikus munkahenger központosító válla. A munkahenger csavarkötéssel van rögzítve a keresztartóhoz. Az alsó szerszámfél a talapzaton rögzített, a felső szerszámfél pedig a munkahenger dugattyúrúdjának végéhez.

### 3. Szilárdsági ellenőrzés analitikus és végelem módszerrel

Az Autodesk Inventor 2019 tervezőprogram VEM funkciójával vizsgáltuk a keretszerkezet megfelelőségét a kötőgépelemek elhagyásával. A terhelő erőt a szimmetriatengely mentén, a pneumatikus munkahengernek kialakított furatban helyeztük el (4. ábra). Ahhoz, hogy a talapzat deformálódhas-



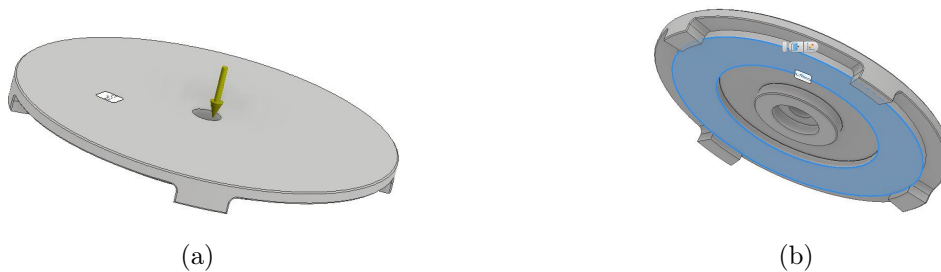
5. ábra: Keret feszültségeloszlása

son, a megfogás az alkatrész középső furatában történt, és itt semmiféle elmozdulást nem engedtünk meg, tehát fix megfogást definiáltunk. A hálózás az Inventor program által generált elemekkel történt. Az alkatrészek között „bonded” kapcsolatot állítottunk be, kivéve a keresztartó és a merevítőelem között, ahol „sliding/no separation” kapcsolatot definiáltunk. A keletkező redukált feszültség a teljes keretszerkezetben a használt anyagok folyáshatára alatti (5. ábra), tehát képes a terhelés elviselésére.

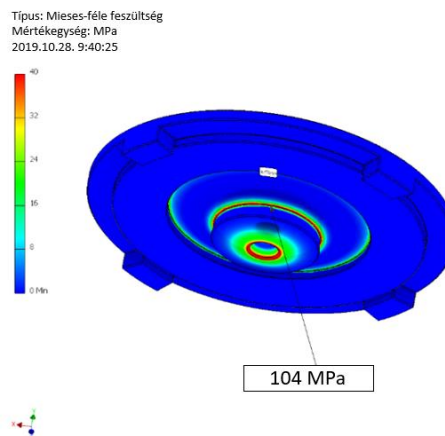
A szilárdsági ellenőrzés utolsó lépéseként végeelem módszerrel vizsgáltuk a felső szerszámfelet, amely vizsgálatnál az elsődleges szempont a lehajlás mértékének meghatározása volt. A szimuláció során az alkatrész felső részén kialakított horonyban hat a 6032 N nagyságú terhelés, mely középen hajlítja meg legjobban a darabot (6(a) ábra). Az alátámasztás a préselés során a szerszámfél és az előgyártmány érintkező felülete között lesz, így ezt a felületet láttuk el megfogási kényszerrel (6(b) ábra). A legjobban terhelt rész a megvezető csap töve, melyben 104 MPa feszültség lép fel (7. ábra). A feszültségeloszlás egyenletes az alkatrész felülete mentén, így egyenletes erővel képes terhelni az előgyártmányt. Az alkatrész C45-ös ötvözetlen acélból készül, melynek folyáshatára:  $R_{eH} = 340$  MPa.  $n = 2$  biztonsági tényezővel számolva a megengedett feszültség  $\sigma_{meg} = 170$  MPa. Az alkatrészben fellépő maximális feszültség a megengedett alatt van ( $\sigma < \sigma_{meg}$ ) így az alkatrész szilárdságtani szempontból megfelel.

4. Összefoglalás

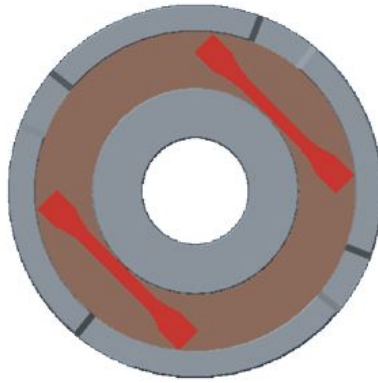
A fejlesztési feladat elkészítésének célja egy olyan présgép tervezése volt, amely alkalmas mechanikai vizsgálatokhoz szükséges vizsgálati darabok gyártására, valamint a gyártásban egyes munkadarabok utómunkázására is. A szakítópróbateteknek elegendő hely áll rendelkezésre az alsó szerszámfélben (8. ábra), ezért fő célját elérte a munka. Alfeladatként még szükséges volt megismerni a Schaeff-



6. ábra: Felső szerszámfélen definiált peremfeltételek: a) Terhelés, b) Rögzített felület



7. ábra: Felső szerszámfél feszültségeloszlása



**8. ábra:** A szabványos szakítópróbatestek elhelyezkedése a szerszámban

ler Savaria Kft. kuplungjának működését és felépítését, ezen kívül a kuplung egyik legfontosabb alkatrészének szokásos kialakítási módjait és gyártástechnológiáit, továbbá el kellett végezni a tervezési folyamat lépéseinek, eszközeinek és nem elhanyagolható szempontjainak összegyűjtését is. Ezen alfeladatokat főleg szakirodalmak áttekintésével tudtuk elvégezni. Ezek után számba vettük a tervezendő présgép összes elemét és azok feladatait, a megoldásváltozatok értékelése és a legjobb megoldás kiválasztása után analitikus, kézi számításokkal végzett előtervezést követően végeselemes program segítségével is megvizsgáltuk a szerkezet megfelelőségét. Ezek után kijelenthető, hogy a megtervezett présgép alkalmas az előzetesen meghatározott feladatok elvégzésére.

A présgép szilárdságilag megfelel az elvárásoknak, azonban el kell látni megfelelő védőberendezésekkel, hogy biztonságos legyen a használata. További teendő még a működtetésének biztosításához szükséges egyéb berendezések felszerelése, amelyet a vállalat erre specializálódott alkalmazottjai végeznek el.

## 5. Irodalomjegyzék

- [1] Czvikovszky T., Gaál J., Nagy P., *A polimertechnika alapjai*, Műegyetemi Kiadó, Budapest, 2000.
- [2] R. Felger, C. Spandern, M. Häßler, H.D. Elison, *Innovative clutch facing materials – Cool facing for hot applications!*, LuK symposium, 2006.

## POSZTPROCESSZOR FEJLESZTÉSE KIBER-FIZIKAI RENDSZERBEN

Szunyi Attila<sup>a</sup>, Andó Mátyás<sup>b\*</sup>, Safranyik Ferenc<sup>b</sup>

<sup>a</sup> ELTE, Informatikai Kar, Savaria Műszaki Intézet, Duális gépészmérnöki BSc, 4. évf.

<sup>b</sup> ELTE, Informatikai Kar, Savaria Műszaki Intézet, egyetemi docens

### ABSZTRAKT

CNC esztergagép posztprocesszorának létrehozása lényegesen hatékonyabb kiber-fizikai rendszerben (CPS). Egy Akira-Seiki SL25MC típusú CNC esztergagép posztprocesszorát Sinutrain szimulációs szoftver segítségével hoztuk létre Edgcam-ben. A kidolgozott eljárással csökken a szintaktikai hibák kiszűrésére fordított idő. Jelentősen nő a CNC gép rendelkezésre állása, mert a tesztelési feladat túlnyomó része nem a valós gépen történt. Ráadásul az esetleges hibás programkódok nem okoznak ütközést a CNC gépen. Megállapítottuk, hogy a valós gépen történő tesztelés azonban nem hagyható el, itt kiemelt figyelmet kell fordítani a mozgási sebességekre és forgásirányokra.

**Kulcsszavak:** *posztprocesszor, CAM, CNC, CPS, kiber-fizikai rendszer*

### 1. Bevezetés

Az informatika fejlődésével és térnyerésével egyre jobban megváltozott a gépészet. A kézi rajzok helyét teljesen átvették a 3D-s CAD modellek és az azokból képzett rajzok. A megrajzolt alkatrészek gyártási módszereire is hatással van az informatikai fejlődés, azonban még nem ennyire látványosan. A forgácsolás terén leginkább a szerszámgépek vezérlésére volt nagy hatással. A CNC – számítógép által vezérelt – szerszámgépek már fél évszázada léteznek, szinte az összes iparágban elterjedtek. Ezek programozására számtalan módszer létezik.

A legegyszerűbb, amikor lapon írják a programkódot, majd beírják a szerszámgép vezérlőjébe. Ez az egyszerűnek tűnő, olcsó módszer azonban számos hibalehetőséget rejt magában. A korszerű szerszámgépeken, közvetlenül a vezérlőben létrehozni a programot már egy fokkal előnyösebb és gyorsabb, azonban sokszor a gyártási körülmények nem engedik meg, illetve adott esetben a programozás idejére a gép kiesik a termelésből is. Ennek kiküszöbölésére az egyik megoldás a CAM – Computer Aided Manufacturing, azaz számítógéppel támogatott gyártás – szoftverek használata. A CAD rendszerek széleskörű alkalmazásának köszönhetően napjainkban minden gyártandó alkatrész 3D modellje rendelkezésre áll. Ezeket a modelleket a CAM szoftverekbe importálva létrehozhatók rá a megmunkálási programok egy átlátható, ergonomikus környezetben, akár a szerszámgéptől távoli irodában is.

Az alkatrész összes fizikai mérete és geometriai jellemzője, amelyek a programhoz szükségesek, ilyenkor a modelltől származnak, így azokat a program írásakor nem szükséges megadni. Ezáltal csökken a hibalehetőségek száma a programozás során. A CAM szoftverek használatának számos előnye van még, azonban nem szabad megfeledkezni a hátrányairól sem. Napjainkban sokféle CAM szoftver és még több fajta szerszámgép típus van. A gépgyártók pedig a termékeiket különféle



vezérlőkkel kínálják. Ahhoz, hogy a CAM szoftverben képesek legyünk programkódot generálni, nélkülözhetetlen egy posztprocesszor. Ez tulajdonképpen egy számítógépes szoftver, ami megteremti a kapcsolatot a CAM szoftver és egy konkrét szerszámgép között.

A programkódok létrehozásánál tehát mindig figyelni kell arra, hogy milyen típusú vezérlővel rendelkezik az adott szerszámgép. A vezérlők többségéhez rendelkezésre állnak számítógépen futtatható vezérlőszimulátorok, amelyek segítségével irodai környezetben szimulálható a vezérlők működése.

A CNC szerszámgépek programnyelve az ún. „G-kód”. Ezeket az ISO 6983-as szabvány tartalmazza. A szerszámgépek ezen a nyelven kapnak minden lényeges utasítást: hova és hogyan mozogjanak, milyen gyorsan, milyen fordulatszámon... Emellett minden CNC gép rendelkezik valamilyen vezérlővel. A több évtizedes fejlesztés során számos vezérlő gyártó és típus alakult ki. Ezekhez kialakultak vezérlőspecifikus G-kódok is, amelyek megnehezíthetik a gépek programozását, ugyanis egyes programkódok teljesen más funkciót láthatnak el egy Siemens vezérlőn, mint például egy Fanuc [1, 2].

Egy posztprocesszor mindig egy konkrét szerszámgép és egy konkrét CAM szoftver közötti kapcsolatot teremt meg, tehát mindig egy egyedi fájl. Az általunk készített posztprocesszor az egyetem gyártástechnológia laborjában található Akira-Seiki esztergára készült, Edgcam-ben. A cikk a posztprocesszor létrehozásával, fejlesztésével és tesztelésével foglalkozik, modern informatikai környezetben. Érintjük a posztprocesszorhoz illeszkedő szerszámgép CAD modelljének szerkesztését és a megfelelő vezérlő szimulációs környezetének használatát is. A létrehozott posztprocesszor működését teszteltük valós környezetben is. A cikkben a fejlesztési lépéseket időrendben dolgozzuk fel.

## 2. Gép és módszer

A fejlesztési folyamatot a Akira-Seiki CNC esztergagép kapcsán végeztük el. Ez az SL25MC típusú gép egy C-tengelyes eszterga, melynek vezérléséről egy Siemens Sinumerik 828D típusú vezérlő gondoskodik. A szerszámgép a vezérlőjével az *1. ábrán* látható.

A fejlesztési folyamatot a következő szoftverek támogatták:

- CAD – Autodesk Inventor Professional 2018,
- CAM – Edgcam 2018 R2,
- Szimulációs szoftver – Siemens Sinutrain 4.5.

A posztprocesszor fejlesztés leghosszabb és legdrágább folyamata a tesztelés. Ennek kiküszöbölésére a tesztelés túlnyomó részét kiber-fizikai rendszerben végeztük. Az új fejlesztési folyamat felépítését



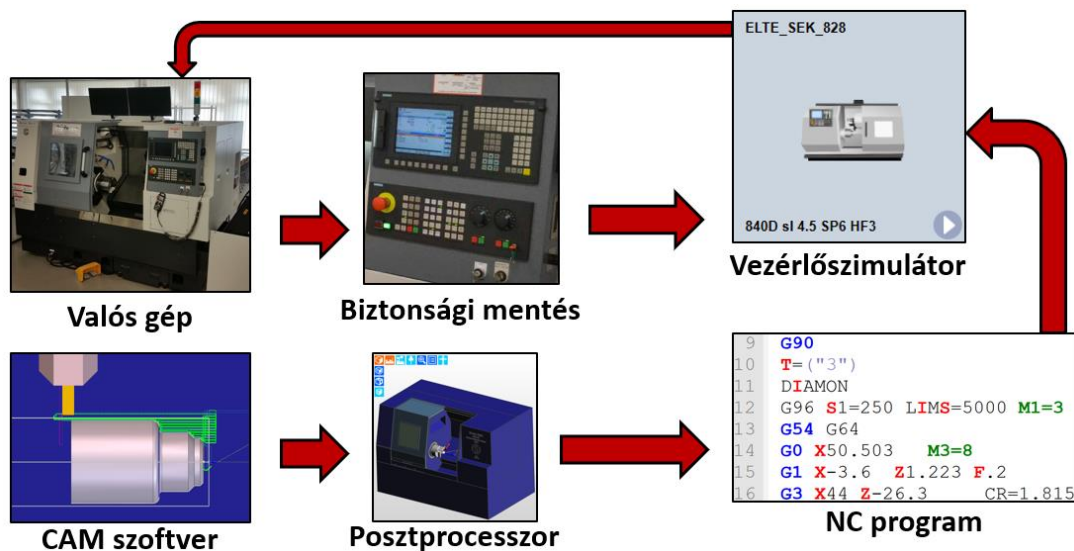
1. ábra: A szerszámgép és a vezérlője

a 2. ábra szemlélteti. A gyakorlatban ez azt jelenti, hogy a CNC gép vezérlőjéről készített biztonsági mentést importáltuk a Sinutrain vezérlőszimulátorba. Ezzel létrehoztuk a valós szerszámgép virtuális klónját, ami vezérlés szempontjából ugyanúgy viselkedik, ahogy azt a valós gép is tenné. Ebből következik, hogy minden programkód, ami a vezérlőszimulátorban helyesen futott, az a valós szerszámgépen is helyesen fut le. Azok a programkódok viszont, amelyek hibáüzenettel leálltak, a valós gépen is azonos hibáüzenettel álltak volna le.

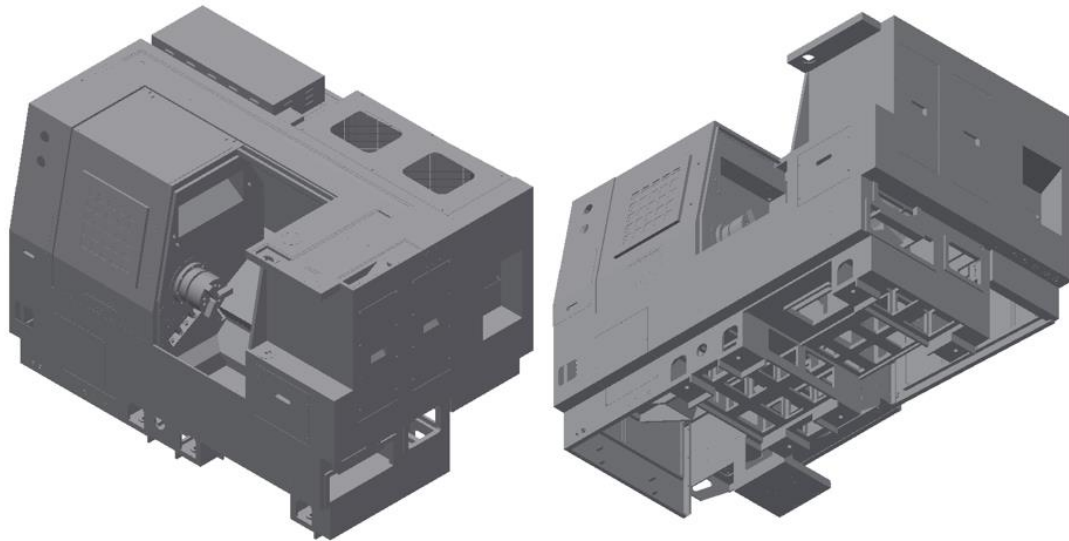
Ez azt jelenti a gyakorlatban, hogy a posztprocesszor által generált programkódok szintaktikai helyességéről pusztán a virtuális környezetben, a számítógépem segítségével (szerszámgép nélkül) meg tudunk bizonyosodni. További előny, hogy a szerszámgépet nem veszélyeztetjük az esetleges korai és hibás programokkal.

### 3. Fejlesztés főbb lépései

Posztprocesszor fejlesztésénél feltétlenül szükséges az adott szerszámgépről egy CAD modell. Ennek két fő kritériumnak kell megfelelnie: szimuláció biztonsága és futtathatóság. A CAM szoftverek egyik leghasznosabb funkciója a szimuláció – és annak a részeként az ütközésvizsgálat. Ennek segítségével a CAM szoftver figyelmeztetéssel megáll, ha ütközést észlel. Az ütközéseket a szerszámgép számos – előre definiált – alkatrészén végzi a szoftver. Annak érdekében, hogy ez helyesen működhessen, a szerszámgépről készült modell munkatérének teljes mértékben, minden irányban meg kell egyeznie a valós gépével. A másik fontos paraméter a modell fájlmérete, ugyanis a szimulációk és az ütközésvizsgálat nagy számításigényű folyamatok, amelyek a mai modern számítógépeket is képesek lehetnek túlterhelni, ezáltal nagymértékben lelassítani. Emiatt a fájlméretet célszerű megközelítőleg 5 megabyte környékére csökkenteni. A modell elkészítésére kétféle stratégia terjedt el. A konkrét gépről méréseket végezve felépíthető egy komplett új modell, azonban ezt ritkábban használják. Másik – amit jelen esetben alkalmaztunk, hogy a gép gyártójától kapott modellt kellő mértékben leegyszerűsítve létrehozható egy minden kritériumnak megfelelő új fájl. A 3. ábrán látható a gyártótól érkező modell. Ennek egyszerűsítése a számos bonyolult felületi elem miatt volt elkerülhetetlen. Az eredeti file 25,9 MB volt, ami jelentősen meghaladja a működési határt. Az egyszerűsítések során egyes alkatrészeket – amelyek az ütközésszimuláció szempontjából nem relevánsak – egyszerűen kitöröltük, míg az alkatrészek többségének geometriáját egyszerűsítettük. Ennek során eltüntettük a felesleges furatokat, a csapágyakat, kötőelemeket és egyéb gépelemeket, felületeket.



2. ábra: Kiber-fizikai fejlesztés folyamatábrája



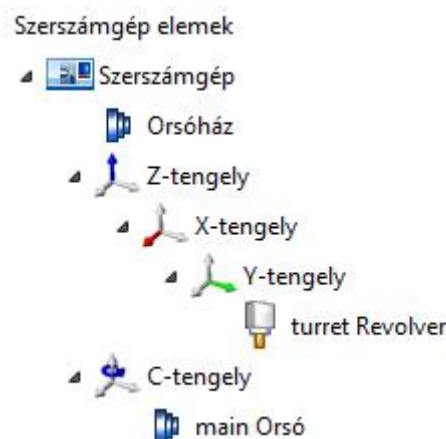
3. ábra: A gyártótól érkező CAD modell

A posztprocesszor az Edgecam Kódvarázsló nevű menüpontjában készíthető el. A posztprocesszorok többsége sablon alapján készül. A létrehozásnál fel is kínál a szoftver számos vezérlőtípust. Ebben az esetben azonban a Sinumerik 828D nem szerepelt a listában, így a legjobban hasonlító, 840-es sablont választottuk. Ezután lehetséges az elkészített modell alapján az Edgecam-ben kinematikai szempontból is felépíteni a szerszámgépet, a 4. ábrán látható hierarchiának megfelelően. A modell importálásával és a valós kinematikai adatok bevitelével elkészült az ütközésvizsgálat szimulációs környezete.

A posztprocesszor elkészítésének utolsó lépése, hogy az adott gépnek megfelelően kitöltsük a paramétereket, melyek a G-kód szintaktikáját fogják meghatározni. Ez a folyamat a legidőigényesebb és ezért a legköltségesebb. További probléma, hogy hagyományos módszerrel a CNC gép ezen idő alatt nem termel – így a kieső termelés plusz költségként jelentkezik.

#### 4. Tesztelés kiber-fizikai rendszerben

A gépen futó és a sablonból választható két vezérlő verzió közt a gyakorlatban elenyésző különbségek vannak, azonban még helyes sablonválasztás esetén is gyakorlatilag kizárt, hogy egy posztprocesszor



4. ábra: Posztprocesszor modellfa

elsőre helyesen kezdjen működni. A hibakeresésre létrehoztuk egy alkatrész 3D modelljét. Erre kezdünk el megmunkálási programokat készíteni az Edgcam-ben, majd a megmunkálási programokat gépi programkódra fordítottattuk a posztprocesszorral. Az így generált kódot a vezérlőszimulátorral teszteltük. Megszokott dolog, hogy az első próbálkozások rendre kudarcba fulladtak – a programok hibaüzenettel leálltak (5. ábra). Azonban ezek segítségével lehetett következtetni a hibák forrására. Mivel a virtuális gép teljesen azonosan működik a valós géppel, az itt kapott hibaüzenet – és hibakód – alapján a Siemens programozói kézikönyvben kikereshető, hogy mi okozta a hibás futást. A programozói kézikönyvből kikereshető, hogy mi miatt volt rossz a generált kód. Azonban az adott generált kódrészlet megváltoztatásához, az esetek többségében nem egyértelmű, hogy mit kell megváltoztatni a posztprocesszorban. A CAM rendszerek tetszőlegesen bonyolult geometriákra képesek megmunkálási programokat írni, azonban az ezekből generált kódok a valóságban sokszor tagolatlanok, nehezen átláthatók és több száz sorosak lehetnek egy egyszerű alkatrész esetén is. A posztprocesszorban az egyes műveletek generálásért külön alrendszerek felelősek (pl. lineáris interpoláció, szerszámcsere vagy forgácsolós fűróciklus kódszerkesztője). Egy egyszerű esztergálás végrehajtásánál is szükség van szerszámcsere, lineáris interpolációra – előtolással és gyorsjáráttal egyaránt, hazaállásra stb. Ezáltal a generált programkódot nézve nem egyértelmű, hogy egy adott programrészlet generálásért konkrétan melyik kódszerkesztő a felelős. Ennek felderítésére használható az Edgcam egyik diagnosztikai funkciója – a Teljes kódkészítő követés generálása. Ennek hatására a generált kódban megjelennek kiemelt sorok (6. ábra), amelyek leírják, hogy az adott kódrészlet megváltoztatására melyik kódszerkesztőt kell módosítani. Miután a posztprocesszor olyan kódokat generálti, amelyek a vezérlőszimulátorban hibátlanul futottak, következhetek a valós gépen történő tesztek.

## 5. Valós tesztek és eredmények

A valós szerszámgépen történő tesztelés rávilágított, hogy a valós tesztelést sosem szabad elhanyagolni, ugyanis a virtuális környezetben jól működő posztprocesszor a valós gépen lezajlott első teszt során hibás munkadarabot (7. ábra) és törött lapkát eredményezett. Ennek oka az volt, hogy a posztprocesszorban a számos paraméter közül a főorsó forgásiránynál 3 helyett 4 volt megadva, ezáltal  $M3$  helyett  $M4$  kóddal generálta a főorsó forgását, így az fordítva forgott. Az érték korrigálása után a program helyesen futott és a gép sikeresen megmunkálta a tervezett alkatrészt. A selejtes és a pontos munkadarab a 7. ábrán látható.

A fejlesztési módszernek köszönhetően megtakarított üzemórákat konkrétan számszerűsíteni nem könnyű feladat. Kezdetben számos hibaüzenet, sikertelen futtatás előzte meg a működő programokat, valamint egyes funkciók működőképessé tétele több napot vett igénybe. A funkciók többségéhez 8-10 mintaprogram is készült, mire végül jól működtek. A több száz tesztprogram lefuttatása, majd az ezek szerint történő korrigálás összesített munkaóráinak száma nagyságrendileg eléri a 100-at.

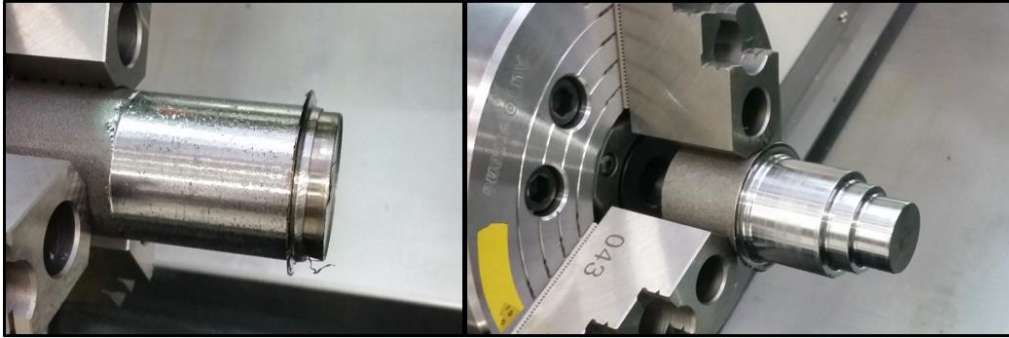


5. ábra: Hibaüzenet és a hozzá tartozó hibakód



6. ábra: Hibakeresés a generált programkódban



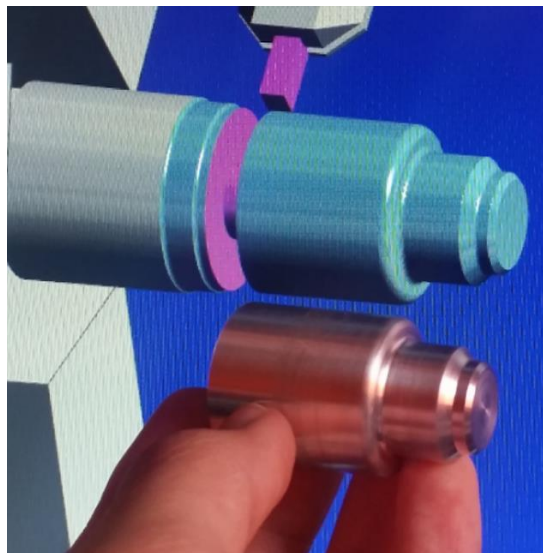


7. ábra: Első valós teszt eredményei

Gyakorlatilag ennyi tesztelési üzemórától biztosan mentesült a valós szerszámgép, ami jelentős megtakarítást jelent, hiszen a CNC gép ez alatt az idő alatt is termelt. Ezen felül még fontosabb előny, hogy a gép a tesztelés során kevésbé volt terhelve és veszélyeztetve a hibás programok miatt. Ezek a mai, egyre jobban kiélezett gyártói versenyben egy termelő vállalat számára nem elhanyagolható szempontok.

## 6. Összefoglalás

A munkánk során elkészítettük az esztergagép leegyszerűsített modelljét és létrehoztunk egy 2-tengelyes esztergálási funkciókkal működő Edgcam-es posztprocesszort, amelynek funkcionalitását teszt munkadarabok elkészítésével is igazoltuk. A tesztelési módszerek köszönhetően számos gépi üzemórát tudtunk megtakarítani, valamint megkíméltük a szerszámgépet az ütközések esélyétől is. A CPS rendszerben történő fejlesztés tapasztalatai, hogy a vezérlőszimulátorban történő tesztelés kiválóan alkalmas a programozási szintaktikai hibák korai stádiumú kiszűrésére, azonban egyes jelenségek a szimulátorban nehezen – vagy akár egyáltalán nem – érzékelhetők helyesen. Ezek főként a valós mozgásokhoz kapcsolódnak, például a forgási irányok és a mozgási sebességek. Az elért eredményt a 8. ábra mutatja be.



8. ábra: Teszt alkatrész az Edgcam-ben és a valóságban

## 7. Köszönetnyilvánítás

Az ED\_18-1-2019-0030 szerződésszámú projekt (Alkalmazásiterület-specifikus nagy megbízhatóságú informatikai megoldások tématerület) a Nemzeti Kutatási Fejlesztési és Innovációs Alapból biztosított támogatással, a Tématerületi kiválósági program támogatásával valósult meg.

## 8. Irodalomjegyzék

- [1] Mátyási G. és Sági G., *Számítógéppel támogatott technológiák*, Műszaki Könyvkiadó Kft., Budapest, 2009.
- [2] Boór F., Hervay P., Kakuk Gy., Markos S., Mátyási G. és Mikó B., *CAM Tankönyv*, Typotex Kiadó, Budapest, 2012.



# GENERATÍV TERVEZÉS KOMBINÁLÁSA 3D NYOMTATÁSSAL

Tóth Balázs<sup>a</sup>, Andó Mátyás<sup>b\*</sup>

<sup>a</sup> ELTE, Informatikai Kar, Savaria Műszaki Intézet, Duális gépészmérnöki BSc, 4. évf.

<sup>b</sup> ELTE, Informatikai Kar, Savaria Műszaki Intézet, egyetemi docens

## ABSZTRAKT

A korszerű tervezési módszerekkel bizonyítottan csökkenthető az alkatrész tömege, amely rendkívül fontos egy gyorsan mozgó gép esetében. Egy egyszerű mechanikával rendelkező CNC marógépet megvizsgálva és egy alkatrészét kiválasztva végeztünk el különböző szoftveres modelloptimalizálási módszereket. Igazoltuk, hogy az új gyártástechnológiák alkalmazása esetén (3D-s nyomtatás - FDM) a gyártási költségek csökkenthetők, hiszen mind a szükséges alapanyag, mind pedig a megmunkálási idő drasztikusan csökkent. Megállapítottuk, hogy a piacon jelenleg elérhető topológiai optimalizálásra alkalmas szoftverekkel is rendkívüli előrehaladást lehet elérni egy meglévő konstrukció továbbfejlesztése és optimalizálása esetén. A kialakított munkadarab jobb mechanikai tulajdonságokkal és tömeg-terhelés aránnyal bír, mint amit hagyományos tervezői módszerekkel elérhetnénk.

**Kulcsszavak:** 3D nyomtatás, FDM, VEM, generatív tervezés, topológiai optimalizálás

## 1. Bevezetés

A XXI. századról elmondható, hogy az egyik legfőbb hajtóeleme a számítógépes rendszerek robbanásszerű fejlődése. A számítógépek fejlődésével egyre inkább elérhetővé vált a háromdimenziós tervező- és gyártó szoftverek használata. Ezek segítségével vizuálisabbá tehetjük a modelljeinket és egy szakmában ismeretlen külső szemlélőnek is érthetővé tehetjük.

Az egyre fejlődő gyártástechnológiák által lehetőség nyílik a mérnöki tervezési szemlélet változtatására is, hiszen olyan dolgok valósíthatók meg, amelyek eddig elképzelhetetlenek voltak. A 3D nyomtatás elterjedésével és folyamatos fejlődésével sok új lehetőség adódik a szerszám- és termék-konstrukciók létrehozásakor. Új nyomtatási technológiákkal és egyre több alapanyagként szolgáló műanyag, fém, kompozit anyagok felhasználásával megközelíthetjük, vagy akár túl is léphetjük a hagyományos forgácsolással, vagy öntéssel készült darabok fizikai és mechanikai tulajdonságait. Továbbá lehetségessé vált, hogy a tervezést és a termék formáját ne korlátozzák a hagyományos gyártástechnológiák. Ráadásul mindez elfogadható költségkeretek között is megvalósítható.

Ezeknek a lehetőségeknek a kiaknázása a megszokott tervezési módszerekkel és a jelenleg elterjedt CAD szoftverekkel nem lehetséges, legalábbis aránytalanul sok időt vesz igénybe. Azonban az iparban és a közéletben is egyre inkább ismertté válik a mesterséges intelligencia fogalma (AI). Egy probléma megoldása, a megfelelő bemeneti feltételek definiálása mellett egy AI rendszer számára viszonylag gyors. Felismerték, hogy ez a tervezési folyamatok során is hasznos, hiszen ezidáig leginkább csak topológiai optimalizálások álltak a mérnökök segítségére, ha egy tervezett tárgy esetében a legkisebb súly elérése volt a cél. A generatív tervezés létrejöttével ez a folyamat teljes mértékben megváltozott. A végeredmény kívánt fix pontjait, a gyártástechnológiát, valamint a szükséges erőhatásoknak való ellenállást meghatározva a szoftver már kiszámolja az általa optimálisabbnak vélt összetett alakot,

melyekből a mérnököknek már csak ki kell választani a számunkra leginkább megfelelőt. Már most is több nagyvállalat kutatja és keresi az alkalmazási lehetőségeit a generatív tervezésnek, kombinálva a 3D nyomtatással.

Az új technológiák használata mind tervezési, mind gyártástechnológia szinten nem feltétlenül csökkentik a jelenleg alkalmazott technológiák fontosságát, hanem inkább olyan problémákra is választ kínálnak, amit eddig nem tudott az emberiség költséghatékonyan megoldani. A cikkben szemléltetjük, hogy mekkora változást okoznak ezek az új módszerek. Kitérünk arra is, hogy milyen irányban fejlődhetnek még tovább, valamint milyen akadályokba ütközhetünk a használatuk során. Bemutatjuk a vizsgált optimalizálási módszereket, melyek használata során az additív gyártás adta lehetőségeket kívántuk kihasználni.

## 2. Anyag és módszer

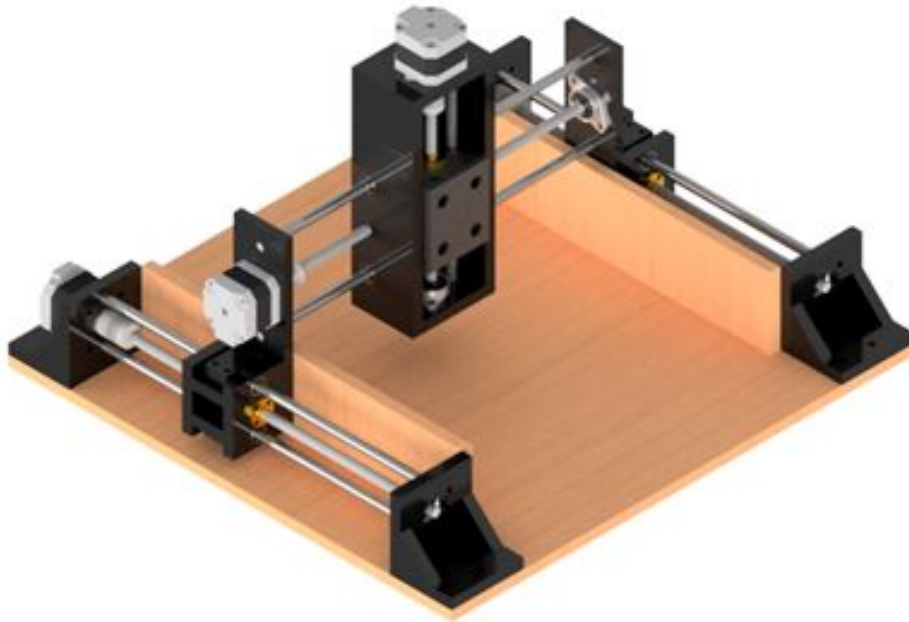
A szimuláció, valamint a nyomtatás során egyaránt ABS (Akrilnitril-butadién-sztirol) anyagot használtam fel. Ez az alapanyag jó ütésállósággal, szilárdsággal és hőállósággal rendelkezik a műanyagok terén. A hőre lágyuló amorf polimerek közé tartozik. A nyomtatási ciklus alatt rendkívül érzékeny a külső környezeti légáramlatokra és hőmérséklet ingadozásokra. A nyomtatás során 245 °C-os hőmérsékletre kellett hevíteni a dűznyt, valamint 100 °C-on tartani az asztal hőmérsékletét.

A prototípusgyártásra használt eszköz egy Ender 3 típusú Creality által gyártott belépőszintű FDM nyomtató volt. Az előkísérletek alapján 60 mm/s-os nyomtatási sebesség, valamint 0,2 mm-es rétegvastagság optimális, hogy megfelelő alakot és felületi minőséget kapjunk. A munkánk során a Siemens által fejlesztett Solid Edge ST10-es verziójának generatív tervezésre alkalmas modulját, valamint az Autodesk Fusion 360 2.0.7036-os verziójának topológiai optimalizáló egységét használtuk. A végelem szimulációk elvégzésére az ANSYS 2019 R3-as verzióját választottuk. A VEM szimulációk elvégzése során lineáris anyagmodellt alkalmaztunk, ahol az ABS anyagra jellemző sűrűség, rugalmassági modulus és Poisson tényező megadásával definiáltuk a paramétereket. A 3D nyomtatáshoz szükséges G-CODE generálására a CURA 4.0 szeletelő szoftvert alkalmaztuk.

## 3. Célgép 3D nyomtatott alkatrészekkel

Általános, hogy a célgépek tervezésekor, a tervezési folyamat során a hagyományos tervezési elveket követve alakítják ki a szükséges alkatrészek dizájnját. Így sokszor túlméretezett modellek jöttek létre, melyek egy gyorsan mozgó berendezés során nem túl előnyösek. A sok anyagot tartalmazó nehezebb alkatrészek nemcsak a nem kívánatos tehetetlenségi erők szempontjából előnytelenek, hanem a 3D nyomtatott alkatrészek anyagszükségletét is nagymértékben indokolatlanul növelik. Az optimalizálási folyamatot egy konkrét alkatrészen mutatjuk be. A tervezési szempontok pontos ismerete miatt egy olyan célgépet választottunk, melynek átlátható a szerkezeti felépítése és eredetileg is 3D-s nyomtatással gyártották volna le az alkatrészeit. Az 1. ábrán látható a kis teljesítményű CNC marógép felépítése. Ennek a marógépnek az  $x$ -tengelyt tartó konzolja tipikusan olyan alkatrész, melyet a befoglaló méretek alapján terveznek meg. Azonban, ha figyelembe vesszük, hogy a gyártástechnológia nem korlátozza az alakot, akkor valójában az optimális alkatrész minimális tömeg mellett biztosítja a megfelelő merevséget a gépnek, vagyis az alkatrész deformációjának kell minimálisnak lennie. Emellett a tehetetlenségi erők csökkentése számos előnnyel jár, például kisebbek lesznek a káros lengések, nagyobb gyorsulások érhetőek el.

Az említett alkatrész lineáris csapágyak által kerül megvezetésre. Ezen két furat hengeres palástfelületeit tekintettük fixnek és definiáltuk kényszerként. Az alkatrészeire terhelésként hat az  $x$ -tengely, valamint a főorsó tömegének a fele (mivel a két oldal közel azonos terheléseket vesz fel), a két 8 mm átmérőjű tengelyen keresztül. Az egyik oldalon ehhez hozzáadódik még a léptetőmotor súlya.



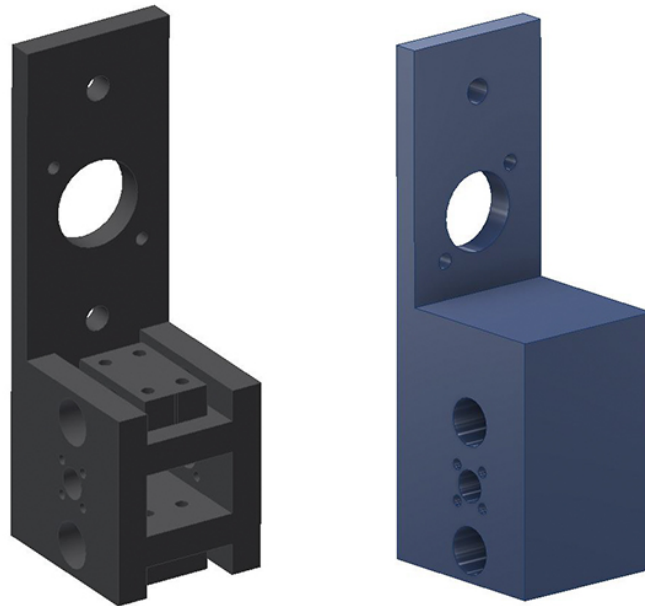
1. ábra: Kis teljesítményű 3-tengelyes CNC marógép

#### 4. Az optimalizálás folyamata

Többfajta optimalizálási módszer létezik, melyekkel meglévő modelleket tehetünk jobbá és hatékonyabbá. Ezek közül emeltük ki a topológiai optimalizálást és a generatív tervezést, hiszen ezek használata van elterjedőben a korszerű tervezési folyamatokban. A hétköznapi életben ezek jelentése meglehetősen összemosódott, pedig a két módszer közel sem egyezik. A topológia optimalizálása egyetlen megoldásra konvergál, csak funkcionális célok, korlátozások és terhelések alapján. A generatív tervezés egyidejűleg több irányból közelíti meg az adott problémát, hogy a lehető legjobb megoldásokat érjük el. Ez a módszer lényegében átalakítja a terméktervezés következő generációját. Amellett, hogy a generatív tervezés teljesen új megoldásokat hoz létre, abban is eltér a többi technológiától, hogy számításba veszi a gyárthatósági szempontokat.

Előkészítésként leegyszerűsítettük a modelleket és az új szemlélet szerint egy teljesen letisztult, csak a tényleg szükséges furatokat és csatlakozó részeket alakítottuk ki rajtuk (2. ábra), a további konstrukciós megoldások megvalósítását teljes mértékben a szoftverre hagyva. A szoftverekben meg kellett határoznunk a határoló geometriákat, ezért a bemeneti modelleket úgy alakítottuk ki, hogy a felhasználható területeken tömör anyagot definiáltunk.

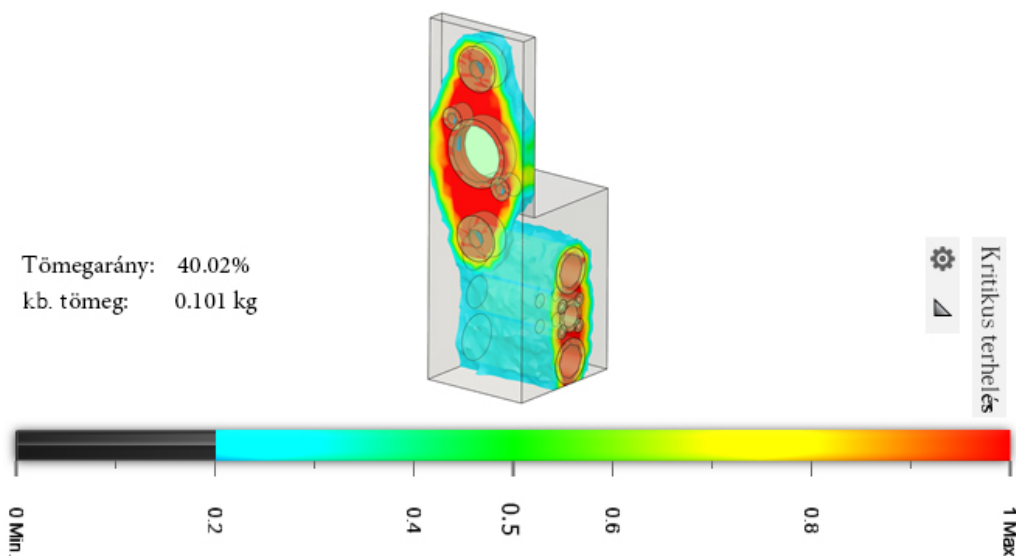
Topológiai optimalizáláshoz a Fusion 360-ban található terheléses szimulációt használtuk (shape optimization), melynek végeredményéből kiindulva elvégezhető a topológiai optimalizálás a modellen. A vizsgálat létrehozásának első lépéseként definiáltuk a használni kívánt modellt és a rendelkezésre álló térfogatot. A vizsgálat során csak az elemek tömegéből adódó z-irányú terhelésekkel számoltunk. Az y-tengely mentén mozgó teljes szerkezet össztömege nagyságrendileg 5 kg. Közel szimmetrikus terhelést feltételezve a két oldalon, az y-tengely mentén mozgó két konzol egyenlő arányban veszi fel a terheléseket. Ezért ezt oldalanként a két 8 mm átmérőjű furatra merőlegesen z-irányban definiáltunk 12 N nagyságú statikus terhelést. A kényszerek, valamint a becsült igénybevételek megadása után a szoftver elvégezte a számításokat az alkatrész becsült tömegcsökkentés mellett fellépő feszültségeire és a kialakult kritikus terhelési mezőkre vonatkozóan, ez látható a 3. ábrán. Az állítható skálán 0-tól 1-ig a tömegcsökkentés mértékének változtatásával láthatjuk a kritikus terheléseket. Ezt az eredményt elmentettük és ez alapján manuálisan eltávolítottuk az eredeti modelltől a terheletlen részeket. Az így



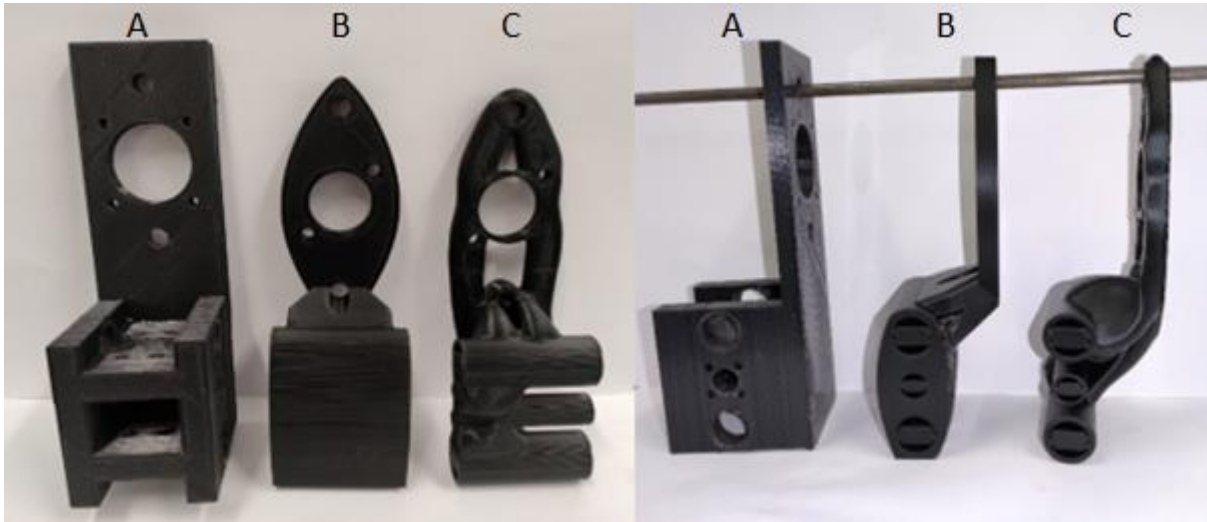
2. ábra: Az alkatrész egyszerűsítése

elkészült modellel nagymértékű térfogatcsökkenést értünk el. Generatív tervezéshez a Solid Edge-ben minden tervezési folyamat elején szükséges egy vizsgálatot létrehozni. Egy modellhez egy fájlban belül több vizsgálatot is létrehozhatunk, ezáltal alávétve különböző terheléseknek. Módosíthatjuk a megadott anyagot, valamint a generatív tervezési paramétereket is, hogy ezáltal több lehetséges megoldást hasonlíthassunk össze.

Itt is szükséges kijelölni az optimalizálni kívánt testet. Következő lépésként meghatároztuk azokat a régiókat, alakajátosságokat, melyek fontosak a kész modell esetében, ezek az úgynevezett megmaradó régiók. A terhelések és rögzítési pontok után a nyomtató által használt alapanyagot (ABS) állítottuk be. A vizsgálat paramétereit változtathatjuk, így az elérni kívánt tömegcsökkenést egy adott biztonsági tényező mellett értelmezi a szoftver. Ezen paraméter használatával több lehetséges megoldást is létrehozhatunk, melyekből kiválaszthatjuk a számunkra optimálisabbat.



3. ábra: Az eredeti modellhez választott tömegcsökkentés során a kritikus terhelések



4. ábra: 3D-s nyomtatással készült konzolok a) hagyományos tervezési módszerrel; b) topológiai optimalizációval; c) generatív tervezéssel

A vizsgálat minősége nagymértékben befolyásolja a vizsgálatához szükséges időtartamot. Magas vizsgálati minőség mellett pontosabb és részletesebb lesz a folyamat, de órákig, sőt bizonyos esetekben, komplex alkatrészeknél akár napokig is eltarthat, így ennek megválasztása során is érdemes az optimumra törekedni.

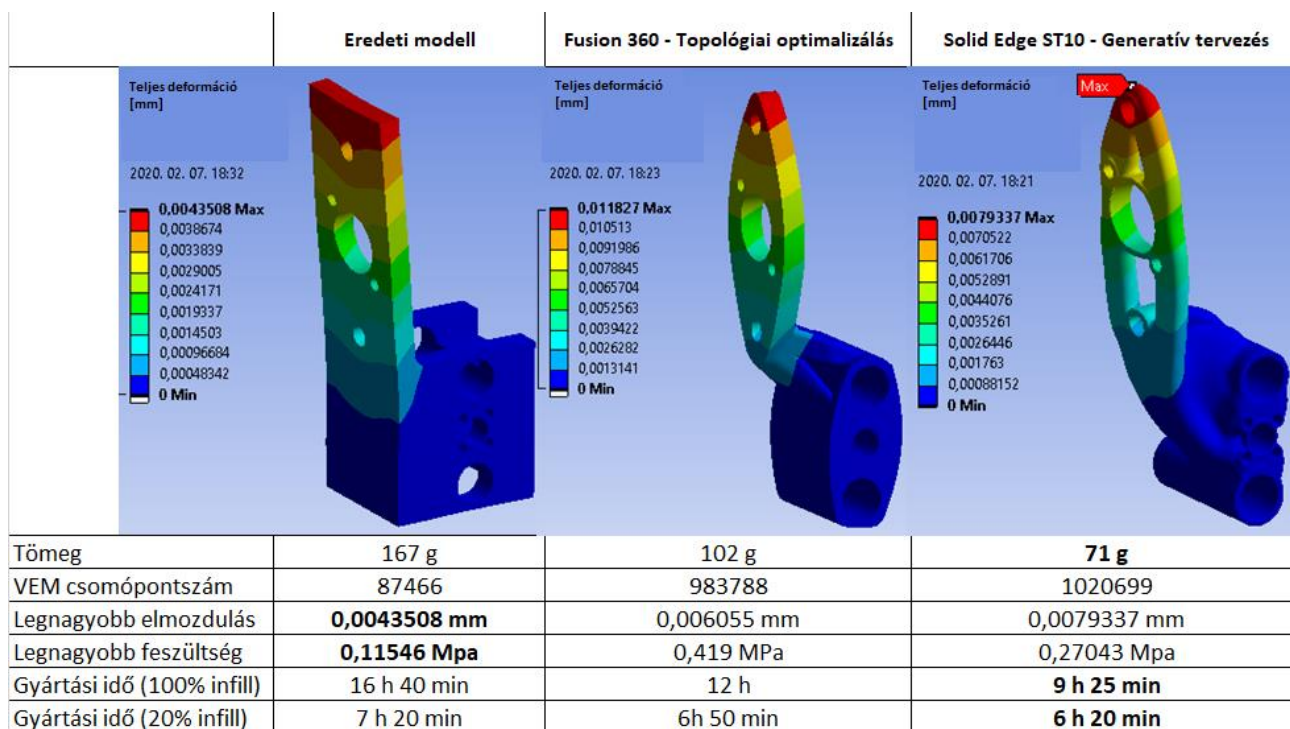
A számítások elvégzése után létrejött a modell, melyet a Solid Edge egy másik modulján belül még optimalizálni kell, hogy ne lehessenek benne alámetszett, vagy ütköző alakelemek, hiszen ezek a végeelem szimuláció eredményét hátrányosan befolyásolhatják. A létrehozott alkatrészek a 4. ábrán láthatóak.

## 5. Eredmények összehasonlítása

Az összehasonlíthatóság érdekében egy szoftverben vizsgáltuk mind a három CAD modellt. A modelleken statikus mechanikai vizsgálatot végeztünk, mindhárom esetben ugyanazon terhelési paraméterek és kényszerek megadásával. Fontos megemlíteni, hogy minden egyes gép esetében a pontosságot alapvetően nem a gép alkatrészeiben fellépő feszültség, hanem az alkatrészek terhelés közbeni deformációja adja, ezért erre fontos hangsúlyt fektetni, hiszen jelen esetben egy marógép alkatrészéről volt szó.

A gyártási eljárás során fontos szempont lehet a gyártási idő, amely FDM nyomtatás esetén nagyban függ a nyomtatni kívánt modell komplexitásától és térfogatától. Elvégeztük szeletelőszoftverben a gyártási idők kiszámítását is, mely hasonló fontosságú maraméter mint a VEM szimulációk eredménye, ezért ezeket is itt szerepeltetjük (5. ábra). A VEM szimulációk során tetraédes hálózasi módszert alkalmaztunk. A modellek elem- és csomópontszáma a különböző geometria, valamint az adaptív elemméret alkalmazása miatt eltér, ezeket szintén feltüntettük a táblázatban. Az ábrán az adott tulajdonság (sor) legjobb eredményeit kiemeltük. Az alkatrészeken a teljes térbeli deformáció mértékét jelzik a színek. Leolvasható, hogy milyen mértékű fejlődés érhető el az alkatrész tömegcsökkentését valamint gyártási idejét tekintve. Ugyan a gyártási idő egyedi alkatrészek szempontjából nem mindig kiemelt költség tényező, azonban már látszik, hogy a 3D-s nyomtatás a kis sorozatok gyártásánál is megjelent, így egyre lényegesebb szemponttá válik a gyártástechnológia ezen területén is. A hagyományosan tervezett alkatrész gyártási idejének majdnem csak a fele szükséges a generatív tervezett modell magalkotásához. 7 óra 15 perccel rövidebb gyártási idő gyakorlatilag egy műszak megspórolását jelenti.

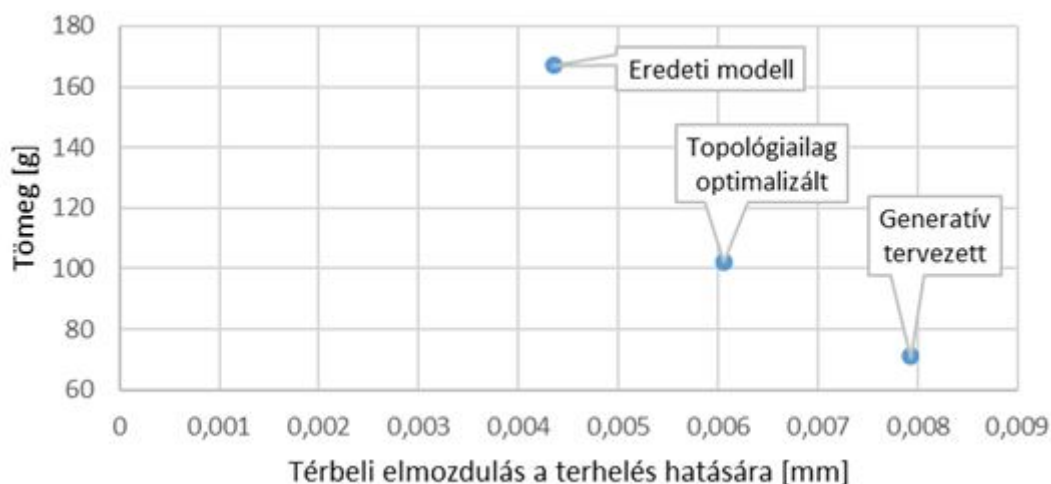




5. ábra: Az eredmények összehasonlítása, a teljes deformációt megjelenítve

Megállapítható, hogy az egyenértékű feszültségek értéke kismértékben növekedett, de ez nem veszélyezteti az alkatrész stabilitását, illetve nem valószínűsíthető a kifáradási probléma sem. Megjegyezzük, hogy ennél az alkatrésznél a kúszás ugyan felléphet, azonban a marógép pillanatnyi pontosságát ez nem befolyásolja, hiszen a szerkezet szimmetrikusnak tekinthető, vagyis a másik oldalon lévő konzol kúszása is hasonló lesz. Belátható, hogy a tömeg mellett a terhelés hatására fellépő deformáció határozza meg elsődlegesen a gép pontosságát. Ezt a két tulajdonságot az alkatrészek a 6. ábra mutatja be.

Az ábra alapján megállapítható, hogy a tömeg csökkenése mellett nő a térbeli elmozdulás mértéke. Ez alapján látjuk, hogy nem csökkenthetjük egy bizonyos érték alá a tömeget, hiszen az már a



6. ábra: Térbeli elmozdulás változása a tömeg függvényében



gép pontosságának rovására menne – például 0,01 mm maximális térbeli elmozdulás. Így tehát nagyon fontos tényezőként kell kezelni a generatív tervezési folyamatok során a tömeg csökkentésének mértékét, mert ez befolyásolja a végső munkadarabunk térbeli elmozdulásának nagyságát.

Egy szerszámgép pontosságát nem csak az alkatrészeinek deformációja korlátozza. Az alkatrészek között hézagok, illesztések minősége és ezek között fellépő játék nagymértékben befolyásolja a pontosságot. A hirtelen és rendkívül pontosan történő megállások során nagymértékű tehetetlenségi erők léphetnek fel, de ez elkerülhetetlen egy CNC marógép esetén. Ezek az erők a lassulás mértékének és a tömegnek a szorzatával egyenlők. Így belátható, hogy nagyobb tömeg esetén a fellépő erők is növekednek [4].

$$F = m \cdot a. \quad (1)$$

Az  $y$ -tengely mentén mozgatott alkatrészekre ható tehetetlenségi erők számításakor az előzőekben bemutatott 3 modellel változtatva végeztük el a számításokat. A tömeg a vizsgált alkatrészekből, az  $x$  tengely és a főorsó tömegéből adódik. A szoftveres korlátozás által megadott maximum 100 mm/s-os sebességről történő hirtelen megállásokat vizsgáltuk, az alábbi képlet alapján:

$$a = \frac{v_2^2 - v_1^2}{2s}, \quad (2)$$

ahol  $v_2 = 0$  m/s. A számításokat 1 mm, 0,5 mm és 0,1 mm belüli megállásra végeztük el és az 1. táblázat tartalmazza.

Leolvasható, hogy 0,1 mm megállás esetén 246,7 N erő terheli az eredeti alkatrészt. A korábban elvégzett konzol optimalizációjának köszönhetően 240,2 N valamint 237,1 Newtonra csökkenthető ez az erő. Vagyis egyetlen alkatrész áttervezése a fellépő tehetetlenségi erőt is csökkentheti 3-4%-kal. A rendszerben használt alkatrészek optimalizálásával ez tovább csökkenthető, de vannak olyan elemek (pl. vezetékek, csapágyak, tengelyek) melyek tömege nem változtatható.

A tehetetlenségi erők korlátozásának másik eszköze, hogy a vezérlőben megadható a legnagyobb gyorsulás/lassulás értéke. Ahhoz, hogy a gép kímélése valamint a megfelelő pontosság érdekében helyes értéket adjunk meg a konstrukciós megoldásokat és a szoftveres beállításokat egymáshoz kell illeszteni, optimalizálni.

## 6. Összefoglalás

A korszerű tervezési módszerekkel bizonyítottan csökkenthető az alkatrész tömege, amely rendkívül fontos egy gyorsan mozgó gép esetében. Igazoltuk, hogy az új gyártástechnológiák alkalmazása esetén (3D-s nyomtatás) a gyártási költségek csökkenthetők, hiszen mind a szükséges alapanyag, mind pedig a megmunkálási idő drasztikusan csökkent. Az ANSYS szoftverrel meghatározható adott terhelés mellett az alkatrészek deformációja. Megállapítottuk, hogy a piacon jelenleg elérhető topológiai

### 1. táblázat: Tömegcsökkenés hatása a tehetetlenségi erőkre

Lassulás közben megtett út [mm]	Lassulás [m/s <sup>2</sup> ]	Tehetlenségi erő [N] eredeti modell	Tehetlenségi erő [N] Modell - topológiai optimalizációval	Tehetlenségi erő [N] Modell - generatív tervezéssel
1	5	24,6	24,02	23,71
0,5	10	49,34	48,04	47,42
0,1	50	246,7	240,2	237,1

optimalizálásra alkalmas szoftverekkel is rendkívüli előrehaladást lehet elérni egy meglévő konstrukció továbbfejlesztése és optimalizálása esetén. Az igazi áttörést azonban a generatív tervezői szoftverek hozzák el a tervezési folyamatok során. A sok megtakarított munkaóra által nagyobb összegeket spórolhatunk meg ezen technológia alkalmazása mellett, továbbá a kialakított munkadarab jobb mechanikai tulajdonságokkal és tömeg-terhelés aránnyal bírhat, mint amit hagyományos tervezői módszerekkel elérhetnénk. Ez a fajta optimalizálás kihat a működési paraméterekre is, így például nagyobb lassulások engedélyezhetőek.

## 7. Köszönetnyilvánítás

Az ED\_18-1-2019-0030 szerződésszámú projekt (Alkalmazásiterület-specifikus nagy megbízhatóságú informatikai megoldások tématerület) a Nemzeti Kutatási Fejlesztési és Innovációs Alapból biztosított támogatással, a Tématerületi kiválósági program támogatásával valósult meg.

## 8. Irodalomjegyzék

- [1] Autodesk, *Generative Design*, 2019. ([weboldal](#))
- [2] Siemens, *Generative Design*, 2019. ([weboldal](#))
- [3] Autodesk, *Topology optimization*, 2019. ([weboldal](#))
- [4] Andó M., *CNC gépek felépítése, jegyzet*, ELTE, Informatikai Kar, Savaria Műszaki Intézet, 2018.





# EÖTVÖS LORÁND TUDOMÁNYEGYETEM

## INFORMATIKAI KAR

### SAVARIA MŰSZAKI INTÉZET

